

# **Agrodok 12**

## **La conservation du poisson et de la viande**

Brigitte Maas-van Berkel  
Brigiet van den Boogaard  
Corlien Heijnen

© Fondation Agromisa, Wageningen, 2005.

*Tous droits réservés. Aucune reproduction de cet ouvrage, même partielle, quel que soit le procédé, impression, photocopie, microfilm ou autre, n'est autorisée sans la permission écrite de l'éditeur.*

Première édition en français : 1994

Deuxième édition révisée : 2005

Auteurs : Brigitte Maas-van Berkel, Brigjet van den Boogaard, Corlien Heijnen

Editor : Marja de Goffau-Markusse

Illustrations : Barbera Oranje

Conception : Eva Kok

Traduction : Josiane Bardon

Imprimé par : Digigrafi, Wageningen, Pays-Bas

ISBN : 90-8573-033-3

NUGI : 835

# Avant-propos

Cet Agrodok a pour but de donner un aperçu des techniques simples utilisées pour conserver du poisson et de la viande. C'est surtout un guide qui permettra de choisir entre plusieurs techniques de conservation. Evidemment, les méthodes décrites et les résultats obtenus varient selon les circonstances locales.

L'introduction générale traite des principes de prévention de la détérioration. Plusieurs méthodes de conservation sont décrites ensuite, ainsi que les principaux facteurs de détérioration spécifiques à chaque méthode. On a accordé une attention particulière au choix de la méthode en fonction des conditions locales.

Les méthodes de conservation abordées sont : le salage, le séchage et le fumage du poisson et la viande, la fermentation du poisson, la mise en boîtes du poisson et de la viande, la réfrigération et la congélation.

Les auteurs se sont efforcés de décrire chaque méthode de façon aussi pratique que possible, en mentionnant les matériaux et les techniques nécessaires.

Dans cette édition révisée, nous avons modifié certaines descriptions de techniques, ajouté certaines illustrations et mis à jour la bibliographie. Je tiens à remercier Jacques Houben et Ife Fitz James qui ont bien voulu faire une relecture critique de cette brochure et me transmettre leurs commentaires, ainsi que Barbera Oranje qui s'est chargée de quelques nouvelles illustrations.

Marja de Goffau-Markusse

Wageningen, 2004

# Sommaire

<b>1</b>	<b>Introduction</b>	<b>6</b>
<b>2</b>	<b>Durée de conservation et détérioration</b>	<b>8</b>
2.1	Durée de conservation	8
2.2	Les signes d'altération	8
2.3	Les micro-organismes responsables de l'altération	10
2.4	Les facteurs de détérioration et d'intoxication	10
2.5	Comment a lieu la contamination ?	12
2.6	L'hygiène est primordiale !	13
2.7	Prévention de l'altération	13
2.8	Quelle méthode choisir ?	15
<b>3</b>	<b>Prétraitement</b>	<b>17</b>
3.1	La pêche et le nettoyage du poisson	17
3.2	L'abattage du bétail et le découpage de la viande	23
3.3	Découpage de la viande pour le séchage	23
<b>4</b>	<b>Salage du poisson et de la viande</b>	<b>26</b>
4.1	Généralités	26
4.2	Salage du poisson	27
4.3	Salage de la viande	33
4.4	Préparation pour la consommation	38
<b>5</b>	<b>Séchage</b>	<b>39</b>
5.1	Généralités sur le séchage naturel au soleil	39
5.2	Prétraitement	40
5.3	Suspension pour le séchage	40
5.4	Processus de séchage	43
5.5	Stockage et utilisation	44
5.6	Séchage solaire	46
<b>6</b>	<b>Le fumage</b>	<b>48</b>
6.1	Généralités	48

6.2	Prétraitement	49
6.3	Bois	50
6.4	Fumoirs	50
6.5	Processus du fumage-séchage	54
6.6	Remarques	55
<b>7</b>	<b>Fermentation du poisson</b>	<b>56</b>
7.1	Généralités	56
7.2	Fermentation	56
7.3	Méthodes traditionnelles de fermentation	57
7.4	Sauce de poisson avec 20 à 25% de sel	59
7.5	Pâtes de poisson et poisson entier	62
7.6	Remarques	66
<b>8</b>	<b>Mise en conserve</b>	<b>67</b>
8.1	Généralités	67
8.2	Avantages et inconvénients de la mise en conserve	69
8.3	Matériaux de conditionnement	69
8.4	Matériel	72
8.5	Préparation	73
8.6	Les techniques de traitement	75
8.7	Stockage	80
8.8	Conditions d'installation d'une conserverie	80
<b>9</b>	<b>Réfrigération et congélation</b>	<b>82</b>
9.1	Généralités	82
9.2	Réfrigération et congélation du poisson	83
9.3	Réfrigération et congélation de la viande	84
	<b>Bibliographie</b>	<b>86</b>
	<b>Adresses utiles</b>	<b>88</b>
	<b>Glossaire</b>	<b>90</b>

# 1 Introduction

**La conservation** est le processus de transformation des aliments permettant de les stocker plus longtemps. L'alimentation de l'homme dépend de produits d'origine végétale et animale. Comme la plupart de ces produits ne sont disponibles que pendant certaines saisons de l'année et qu'ils s'avarièrent rapidement lorsqu'ils sont frais, des méthodes ont été développées pour les conserver. Les aliments conservés sont consommables longtemps après que les produits frais auraient été avariés. Le développement urbain accroît le besoin de conservation des aliments, car les citoyens n'ont souvent pas la possibilité de cultiver des légumes ou d'élever des animaux. La conservation est le processus qui permet de stocker des aliments pendant de longues périodes.

La conservation doit être considérée comme un moyen de stocker l'excédent d'aliments disponibles à certaines périodes pour le consommer pendant les périodes où la nourriture est rare. Toutefois, la consommation d'aliments frais est toujours préférable car la conservation diminue la valeur nutritive des produits. Autrement dit, les aliments conservés sont moins bons pour la santé que les aliments frais.

Cet Agrodok présente plusieurs techniques de conservation simples, applicables à petite échelle, c'est-à-dire au niveau du ménage ou du village. L'attention donnée aux méthodes à petite échelle a pour but d'aider les familles à traiter et à stocker leur surplus de façon économique.

En périodes de pénurie, les aliments conservés forment un complément bienvenu au régime alimentaire. La conservation permet la vente hors saison, à des prix plus élevés que pendant la saison de récolte.

Nous aborderons pour commencer la détérioration des produits et sa prévention. Il est nécessaire de connaître les causes de la détérioration si l'on veut obtenir une bonne conservation. Nous développerons en-

suite les principes et les méthodes de conservation, ainsi que les avantages et inconvénients de chaque méthode.

Les méthodes de conservation décrites ici sont : le salage, le séchage et le fumage du poisson et de la viande, la fermentation du poisson, la mise en boîte du poisson et de la viande, la réfrigération et la congélation du poisson et de la viande.

## **2 Durée de conservation et détérioration**

### **2.1 Durée de conservation**

Le poisson frais est un aliment très périssable. Sa détérioration progresse rapidement après la pêche. Sous les températures ambiantes des tropiques, le poisson s'altère en moins de 12 heures. Cependant, de bonnes techniques de pêche (qui abîment très peu le poisson) et la réfrigération, au moyen de glace sur le bateau, permettent de prolonger la durée de conservation du poisson frais.

La rapidité de la détérioration de la viande fraîche dépend, outre des conditions d'hygiène et de la température de conservation, de son degré d'acidité et de la structure de sa fibre. Par exemple, la fibre musculaire ferme de la viande de boeuf s'altère moins vite que le foie. Une bonne hygiène pendant l'abattage et une grande propreté lors du traitement de la carcasse prolongent la durabilité de la viande. La viande doit être conservée au plus vite après l'abattage.

### **2.2 Les signes d'altération**

L'altération des aliments leur donne un mauvais goût et une odeur désagréable (d'acide, de pourri, de moisi, etc.) et transmet des germes pathogènes.

Les caractéristiques du poisson avarié par rapport au poisson frais sont les suivantes :

- une odeur forte
- des branchies rouge foncé et visqueuses, au lieu de branchies rouge vif
- une chair molle avec traces de sang de couleur brune, au lieu de chair ferme avec sang rouge
- des pupilles rouges laiteuses, au lieu de pupilles claires



La détérioration de la viande se manifeste pour commencer par des changements de couleur. Une odeur de pourriture (p.ex. d'œufs pourris) se développe ensuite.

La consommation d'aliments avariés peut provoquer l'apparition de symptômes tels que diarrhées, maux d'estomac, nausées et vomissements, infections ou crampes d'estomac. Dans les cas très graves, elle peut même provoquer la mort.

Les principales formes de détérioration du poisson et de la viande sont :

- 1 la détérioration microbiologique, par les bactéries
- 2 la détérioration autolytique, par les enzymes
- 3 l'oxydation de la graisse

1 Les bactéries sont des micro-organismes unicellulaires invisibles à l'œil nu qui décomposent les déchets et les corps des organismes morts. Certaines provoquent de graves maladies. Dans des conditions microbiologiques favorables, la détérioration démarre vite dans les produits frais et non acides, tels que le poisson et la viande. Les bactéries originaires de la peau ou des viscères de l'animal se multiplient rapidement. Nous reviendrons plus loin sur cette forme de détérioration. (voir paragraphe 2.3).

2 Les enzymes sont des protéines qui contribuent à des réactions biologiques, notamment la conversion de certaines substances organiques en d'autres. Après la mort du poisson ou du bétail, les enzymes qu'ils contiennent sont toujours vivants. Ils se mettent à décomposer des composants en unités plus petites, ce qui altère l'odeur, le goût et la texture. Quelques heures après la mort, la rigidité cadavérique (raidissement de la viande) survient. Puis, la viande redevient molle par réactions enzymatiques (autolyse). Un traitement thermique (p.ex. la pasteurisation) permet l'inactivation des enzymes.

3 Dans le cas de viande ou de poisson gras, des réactions peuvent avoir lieu entre la graisse et l'oxygène de l'air (réactions

d'oxydation). Une longue exposition à l'air, par exemple lors du séchage et du fumage, donne aux produits gras une odeur et un goût rances. Il est donc préférable de fumer et de sécher les poissons ou les morceaux de viande les moins gras.

## **2.3 Les micro-organismes responsables de l'altération**

Tous les micro-organismes ne provoquent pas la détérioration des produits ; certains même produisent des changements souhaitables. Par exemple, la fermentation du poisson permet d'obtenir des pâtes et des sauces de poisson. Ces transformations sont dus à des micro-organismes utiles, dont il existe plusieurs milliers de sortes. Les micro-organismes ne sont pas visibles à l'oeil nu et peuvent donc provoquer des infections ou des intoxications graves sans que la nourriture n'ait changé d'apparence.

Les bactéries se développent facilement dans des aliments frais non acides comme la viande, le poisson, le lait, et les légumes. Certaines provoquent des infections et des intoxications en plus de la détérioration des produits. D'autres forment des spores qui les rendent résistantes aux techniques de conservation et leur développement recommence après un traitement insuffisamment chaud.

## **2.4 Les facteurs de détérioration et d'intoxication**

Les bactéries ne peuvent provoquer la détérioration des produits que si elles se développent après la contamination. Les facteurs ci-dessous jouent un rôle dans le développement des bactéries et la rapidité de la détérioration.

### **Blessures**

La peau du poisson et de la viande forme une protection naturelle contre la croissance bactérienne dans la chair. Les blessures de la peau

permettent aux matières nutritives de s'échapper et aux bactéries d'entrer dans la chair et de s'y développer.

### **Teneur en eau (teneur en eau du produit et humidité de l'air)**

Le poisson contient en moyenne 70% d'eau : le poisson gras, environ 65%, et le poisson maigre, environ 80%. La viande de boeuf, en moyenne 65% et la viande de porc, 60%. Ces hautes teneurs en eau favorisent la croissance bactérienne. Si l'humidité de l'air est basse, une fine couche protectrice se forme à la surface de la viande. Si l'environnement est chaud, la viande froide se recouvre d'une fine couche de condensation qui constitue un milieu favorable pour les bactéries et les moisissures.

### **Teneur en oxygène**

Les micro-organismes strictement aérobies ont besoin d'oxygène pour se développer, alors que les micro-organismes strictement anaérobies peuvent se développer dans un environnement sans oxygène. La viande hachée, par exemple, s'altère rapidement, car elle laisse entrer beaucoup d'air.

### **Degré d'acidité**

Le degré d'acidité d'un produit est exprimé par le pH. Les bactéries se développent seulement par un pH entre 4,5 et 8-9. Elles se développent le mieux par un pH de 6,5-7,5. Le poisson et la viande ont un pH neutre (7) et, par conséquent, sont des denrées très périssables. A la fermentation du poisson, on tient le pH bas pour que seuls les micro-organismes désirés agissent sur le produit, et non les bactéries responsables de l'altération.

### **Composition chimique spécifique**

Pour se développer, les bactéries ont besoin d'énergie et d'azote, ainsi que de minéraux et de vitamines. Dans la viande, les bactéries utilisent comme sources d'énergie d'abord le sucre, puis le lactate, ensuite les acides aminés libres et enfin la protéine. Comme source d'azote, elles utilisent le nitrate, l'ammoniac, les peptides, les acides aminés ou les produits de la décomposition.

## Température

La température idéale pour le développement des micro-organismes se situe entre 7 et 55°C (45-131°F). Les températures limites pour leur développement sont -10°C et 70°C (14-158°F), mais celles pour leur survie sont beaucoup plus larges. La congélation inactive les micro-organismes et le chauffage prolongé les détruit. Des températures supérieures à 80°C (176°F) les détruisent généralement. Les spores résistent souvent à des températures supérieures à 100°C (212°F).

Outre ces conditions de développement des micro-organismes, le temps écoulé entre la contamination du produit et son traitement ou sa consommation joue un rôle important. Comme certains micro-organismes se développent plus vite que d'autres, leur nombre et la quantité de toxines produites sont variables.

A 37°C (99°F), le nombre de certaines bactéries passe de 1.000 à 10.000.000 en 7 heures. Le niveau de développement bactérien dépend d'une combinaison des facteurs mentionnés. Un produit humide à 25°C (77°F) se détériore beaucoup plus vite qu'un produit acide sec à 5°C (41°F).

## 2.5 Comment a lieu la contamination ?

La contamination peut être provoquée par des personnes (germes sur la peau, les mains, les intestins, la gorge ou les coupures), la terre, la poussière, les eaux usées, l'eau de surface, le fumier et les aliments déjà altérés. Elle peut aussi avoir lieu par l'intermédiaire d'instruments mal lavés, d'animaux domestiques et de compagnie, d'animaux nuisibles ou d'animaux abattus dans de mauvaises conditions d'hygiène.

La contamination après un traitement de conservation est particulièrement dangereuse : par exemple, celle d'un morceau de viande cuite placé sur une assiette qui avait contenu de la viande crue.

## 2.6 L'hygiène est primordiale !

- Observez une bonne hygiène personnelle. Lavez-vous soigneusement les mains à l'eau chaude et au savon après avoir été aux toilettes, après avoir soigné des coupures et infections, après avoir fait un travail sale et avant de toucher les aliments.
- Changez souvent les torchons et lavez régulièrement vos vêtements.
- Posez le poisson et la viande sur des surfaces lisses facilement lavables (par exemple acier inoxydable, carreaux, pierre).
- Tenez propres les endroits de stockage en les lavant régulièrement avec une solution de carbonate de sodium (soude ménagère).
- Lavez régulièrement les instruments utilisés.
- Couvrez bien les aliments.
- Ecartez les animaux nuisibles des endroits de stockage.
- Ne gardez jamais de restes alimentaires à la température ambiante.
- Veillez à une bonne hygiène pendant l'abattage des animaux.
- Utilisez de l'eau propre. Au besoin, faites-la bouillir.

## 2.7 Prévention de l'altération

Cet Agrodok traite de la conservation, c'est-à-dire du prolongement de la durée de stockage de produits qui normalement s'altèrent rapidement. Cette conservation peut se faire de deux façons :

- 1 Par maintien des qualités et propriétés originales des aliments.
- 2 Par modifications radicales, donnant des produits nouveaux aux qualités et propriétés entièrement nouvelles.

Le principe de conservation est basé sur la prévention ou sur le ralentissement de la détérioration par les micro-organismes. Les dangers présentés par les micro-organismes peuvent être écartés de trois manières :

### **Les micro-organismes sont enlevés.**

Cette méthode est très coûteuse et n'est utilisable qu'avec des liquides (p.ex. le filtrage de l'eau potable). Elle ne sera pas abordée dans cet Agrodok.

## **Les micro-organismes sont tués.**

Pour cela, on utilise généralement la chaleur. Lorsque le traitement thermique détruit tous les micro-organismes, on parle de stérilisation. Elle permet le stockage du produit pendant une longue période s'il est conservé à la bonne température. Lorsque le traitement thermique est plus court et s'effectue à 80°C (176°F), il ne détruit pas tous les micro-organismes et permet le stockage du produit pendant une période plus limitée : il s'agit de la pasteurisation. Les produits saumurés de la viande contiennent du sel et parfois aussi du nitrite. Ils ne nécessitent donc pas un chauffage aussi intensif que les légumes, par exemple.

## **Par suppression de l'activité micro-organique.**

On crée pour cela un environnement dans lequel les micro-organismes ne peuvent plus se développer, ou seulement très lentement. Il y a plusieurs méthodes possibles :

### *Baisse de la température*

Au réfrigérateur (à 2-4°C/35,5-41 °F), les produits restent frais pendant 4 à 7 jours ; au congélateur (-20°C /-4 °F), ils se conservent pendant des périodes plus longues. Les basses températures doivent être soigneusement maintenues, ce qui exige un congélateur, une distribution d'énergie et des aliments de qualité. Comme cette méthode nécessite un investissement élevé et consomme beaucoup d'énergie, elle ne sera pas décrite ici en détail. Pour plus d'informations, consultez la bibliographie donnée en fin de livre.

### *Réduction de la teneur en eau*

Le séchage est la plus ancienne méthode de conservation des aliments. Les micro-organismes ne peuvent plus se développer dans un produit auquel on a retiré suffisamment d'eau. La quantité d'eau à retirer varie selon le produit. La méthode la plus simple et la plus économique est le séchage au grand air (avec ou sans soleil). Des méthodes plus difficiles et plus coûteuses utilisent des séchoirs dans lesquels les produits sont séchés artificiellement à l'air chaud. La qualité des produits séchés au soleil est légèrement inférieure car la lumière solaire dégrade certaines vitamines. La conservation par fumage prolongé est égale-

ment basée sur la réduction de la teneur en eau. La fumée donne au produit une saveur particulière.

### *Élévation de la pression osmotique*

L'ajout de sel permet d'arrêter le développement des micro-organismes (p.ex. le salage de la viande et du poisson). Les produits conservés dans le sel se gardent bien. La valeur nutritive du produit fini est correcte.

### *Addition de conservateurs*

L'ajout de certaines substances permet de prévenir partiellement la détérioration. Cette méthode est seulement utilisée en appoint à d'autres méthodes de conservation et ne sera donc pas décrite ici. Vu la nature chimique de ces substances, leur mode d'emploi doit être rigoureusement suivi.

### *Modification des aliments*

La conservation dans des liquides, l'ajout d'un acide et d'autres processus microbiens conduisent à des aliments "nouveaux". Ces aliments ont souvent une odeur et une saveur particulières, comme le poisson fumé et de nombreux produits fermentés locaux.

## **2.8 Quelle méthode choisir ?**

Le choix de la méthode de conservation dépend du produit de départ, des propriétés désirées du produit fini, de la disponibilité des sources d'énergie (bois, essence, pétrole, électricité, soleil), des équipements de stockage, des matériaux d'emballage disponibles et des moyens financiers. Il est parfois nécessaire de combiner plusieurs méthodes, par exemple le salage et le séchage de la viande, ou l'ajout d'un acide et la stérilisation. Afin que le produit soit accepté par la population, il est recommandé de ne pas trop s'écarter des coutumes locales.

Les avantages et les inconvénients des diverses méthodes sont les suivants :

- **Salage du poisson et de la viande** : bon marché quand le sel est peu coûteux ; ne consomme pas d'énergie ; stockage à température ambiante ; stockage de longue durée possible ; qualité correcte ; valeur nutritive raisonnable.
- **Séchage du poisson et de la viande** : bon marché ; ne consomme pas d'énergie ; nécessite peu d'équipement ; stockage à sec et/ou à l'abri de l'air ; qualité et valeur nutritive raisonnables quand le stockage est bon.
- **Fumage du poisson et de la viande** : bon marché ; consomme peu d'énergie ; nécessite un combustible ; exige peu d'équipement ; qualité et valeur nutritive raisonnables.
- **Fermentation du poisson et de la viande** : bon marché ; consomme peu d'énergie ; nécessite un combustible ; exige peu d'équipement ; qualité et valeur nutritive raisonnables.
- **Mise en boîte du poisson et de la viande** : assez coûteuse ; demande beaucoup de travail ; consomme beaucoup d'énergie et d'eau ; boîtes et bocaux avec couvercle nécessaires ; stérilisateur ou cocotte minute et sertisseuse nécessaires ; emballage coûteux ; stockage facile (moins de 25°C / 77°F) et de longue durée ; bonne qualité du produit et bonne valeur nutritive.
- **Réfrigération et congélation du poisson et de la viande** : très coûteuse ; consomme beaucoup d'énergie ; nécessite des investissements élevés ; bonne qualité, bonne valeur nutritive et bonne durée de stockage.



## 3 Prétraitement

### 3.1 La pêche et le nettoyage du poisson

#### **Pêche et traitement du poisson frais**

Comme le poisson se gâte rapidement, des mesures pour freiner sa détérioration doivent être déjà prises sur le bateau. Il faut d'abord mettre immédiatement le poisson dans de l'eau douce pour empêcher sa contamination par les bactéries contenues dans l'eau de mer.

De plus, il faut empêcher la prolifération des bactéries déjà présentes. Le mieux est de retirer les viscères et les branchies à bord du bateau. Puis, il faut soigneusement laver le poisson dans de l'eau propre pour enlever le sang et les impuretés. Ensuite, il est recommandé de ramener le poisson nettoyé dans de la glace. Cependant, le nettoyage et le transport en glace du poisson sont généralement des opérations difficiles et très coûteuses. On se contente donc souvent de ramener le poisson aussi rapidement et proprement que possible. Pour éviter la croissance des bactéries originaires des viscères, du foie, des branchies et de la peau, il faut garder le poisson à l'ombre, dans un bateau propre.

#### **Nettoyage du poisson**

Le nettoyage du poisson nécessite en premier lieu des instruments de travail adéquats et propres. L'hygiène personnelle est également importante (voir chapitre 1). Le poisson ne doit pas être nettoyé à même le sol, mais sur une table ou un banc propres. La table doit être à la bonne hauteur ; elle peut être en bois, en métal ou en béton ; sa surface doit être lisse et facilement lavable. De plus, il est recommandé de nettoyer le poisson sur une planche à découper afin de ne pas abîmer la table.

Les couteaux sont les instruments les plus importants pour le nettoyage du poisson. Pour les petits poissons, on utilise des couteaux courts ; pour le filetage des grands poissons, des couteaux longs et

flexibles et pour l'ouverture des grands poissons, un gros couteau solide. Les couteaux doivent être bien aiguisés.

Avant de commencer le salage, le séchage ou le fumage du poisson, il faut agrandir la surface du poisson. Cela favorisera la pénétration du sel et de la fumée et l'évaporation de l'humidité. La méthode de nettoyage utilisée dépend surtout de la taille du poisson :

- 1 Poissons de moins de **10 cm** (anchois, sardines, etc.) : on ne retire souvent que les viscères. Mais cela dépend des habitudes locales et de la façon dont on utilisera le poisson. Pour certains processus de fermentation, on laisse les viscères.
- 2 Poissons de plus de **15 cm** : on les nettoie et on les incise en biais pour agrandir la surface et amincir la chair. Les processus de conservation sont plus rapides lorsque la surface de la chair est agrandie.
- 3 Poissons de plus de **25 cm** : on les nettoie, on les ouvre en deux et on pratique plusieurs incisions supplémentaires dans la chair. Parfois, on les découpe en tranches ou en filets.

La manière dont le poisson est nettoyé ne dépend pas seulement de sa taille, mais aussi des désirs du consommateur. Par exemple, certains préfèrent le poisson avec la tête, et d'autres sans.

Nous allons voir maintenant en bref les processus de vidage, d'ouverture en deux et de filetage.

### **Vidage et écaillage (figure 1)**

- 1 Posez le poisson sur une planche propre et tenez-le par la tête. Raclez les écailles de la queue à la tête. Evitez d'abîmer la peau.
- 2 Lavez le poisson dans de l'eau (potable) propre et enlevez les écailles détachées.

- 3 Posez le poisson sur le flanc sur une planche propre et incisez le long des branchies avec un couteau pointu. Répétez l'opération de l'autre côté, mais ne coupez pas la tête.
- 4 Détachez les branchies de la tête et du corps en passant la pointe du couteau par en dessous.
- 5 Ouvrez la paroi ventrale de l'orifice anal à la tête. Incisez assez profondément, autant que possible sans abîmer les viscères.
- 6 Retirez les branchies et les viscères en plaçant l'index sous les branchies et en tirant.
- 7 Raclez au couteau les restes de sang.
- 8 Nettoyez la paroi ventrale avec de l'eau (potable).

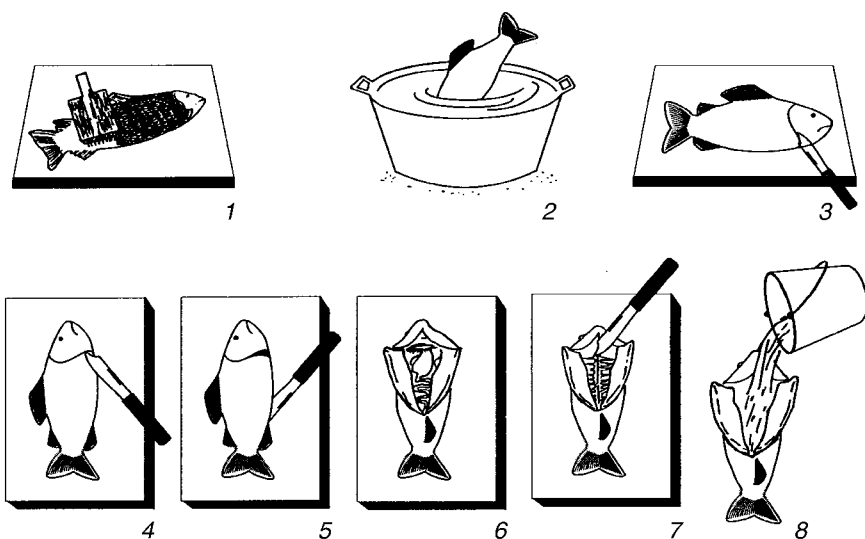
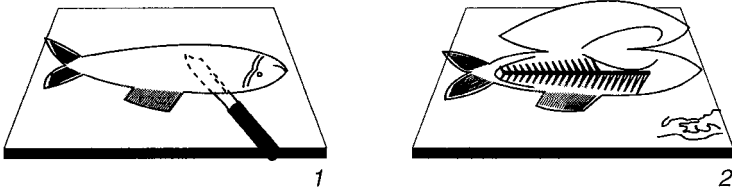


Figure 1 : Vidage et écaillage du poisson

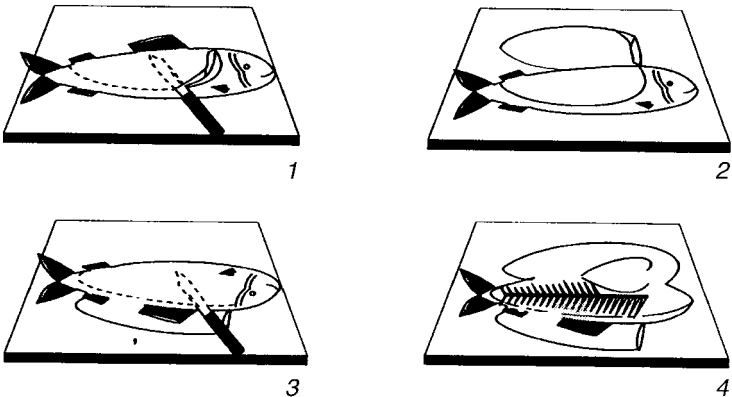
## Ouverture en deux (figure 2)

### *Petit et moyen poisson (figure 2A)*

- 1 Posez le poisson sur une planche propre, le dos vers vous et la tête à votre droite si vous êtes droitier. Coupez-le en deux, de la tête à la queue, le long de l'arête centrale, mais n'incisez pas le bas-ventre.
- 2 Ouvrez le poisson et retirez les viscères et les branchies. Lavez-le soigneusement dans de l'eau (potable) propre.



*A : ouverture en deux d'un petit poisson*



*B : ouverture en deux d'un grand poisson*

*Figure 2 : Ouverture en deux du poisson*

### *Gros poisson (figure 2B)*

Il faut pratiquer plusieurs incisions dans le poisson pour agrandir sa surface et diminuer son épaisseur.

- 1 Posez le poisson sur une planche propre, le ventre vers vous et la tête à votre droite si vous êtes droitier. Incisez des branchies à la queue, de façon à détacher une tranche de chair.
- 2 Retournez le poisson et ouvrez-le. La tranche de chair doit rester attachée au dos.
- 3 Posez le poisson, le ventre vers vous et la tête à votre droite. Détachez la tête et coupez en direction de la queue pour obtenir une deuxième tranche de chair. Ainsi, le ventre est ouvert.
- 4 Ouvrez le poisson et retirez les viscères et les branchies. Lavez dans de l'eau (potable) propre.

### **Filetage (figure 3)**

#### *Petit poisson (figure 3A)*

Pour le filetage, le poisson n'a pas besoin d'être nettoyé.

- 1 Posez le poisson sur une planche propre, le dos vers vous et la tête à votre gauche si vous êtes droitier. Incisez en suivant le contour des branchies jusqu'à ce que vous touchiez l'arête centrale.
- 2 Détachez d'un seul coup le filet de l'arête centrale, en faisant glisser la lame du couteau de la tête vers la queue. Ainsi, le ventre est ouvert.
- 3 Une fois le filet détaché, on peut voir les viscères et d'autres organes.
- 4 Retournez le poisson, le ventre vers vous.
- 5 Répétez les étapes 1, 2 et 3.
- 6 Coupez éventuellement les nageoires des filets. Lavez les filets avec de l'eau (potable) propre.

#### *Gros poisson (figure 3B)*

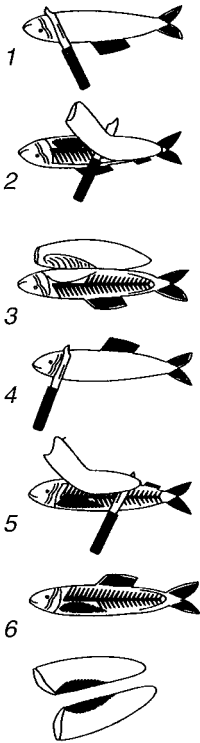
- 1 Posez le poisson sur une planche propre, le ventre en l'air et la tête à votre droite si vous êtes droitier. Incisez en suivant le contour des branchies.
- 2 Coupez la tête et retirez les viscères.
- 3 Posez le poisson sur le flanc. Pour le premier filet, incisez de la tête à la queue jusqu'à mi-chemin de l'arête centrale. Coupez le plus près possible de l'arête centrale.

4 Détachez l'autre côté du filet.

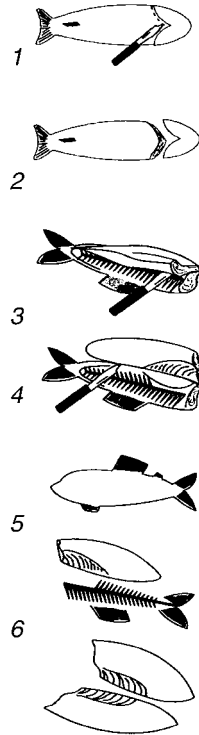
5 Retournez le poisson pour que la queue se retrouve à droite.

6 Détachez l'autre filet de l'arête centrale. Au besoin, coupez les nageoires. Lavez les filets avec de l'eau (potable) propre.

Indépendamment de la méthode de conservation choisie, tous les poissons d'un même lot doivent être de la même grandeur si l'on veut obtenir un produit fini homogène.



A : filetage d'un petit poisson



B : filetage d'un gros poisson

Figure 3 : Filetage du poisson

## **3.2 L'abattage du bétail et le découpage de la viande**

L'abattage du bétail ne sera que sommairement décrit ici. La durée de conservation de la viande stockée dépend de la qualité de la viande fraîche. La viande doit donc être manipulée le plus proprement possible dès l'abattoir afin de prévenir la détérioration bactérienne. A ce stade, les réactions chimiques sont importantes aussi.

L'animal mort est suspendu la tête en bas pour que le sang puisse s'écouler hors du corps. Après la saignée, on enlève la tête, puis les sabots et la peau de la plupart des animaux. Après inspection scrupuleuse des anomalies visibles, on découpe la carcasse en quatre et on suspend les quartiers.

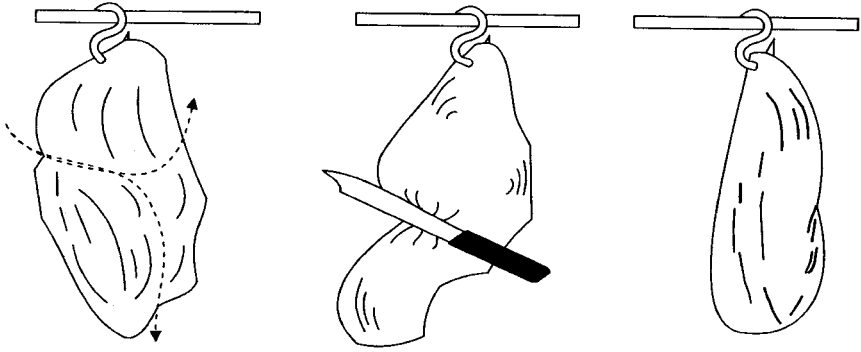
Une fois tués, suspendus et saignés, les porcs sont chauffés pour que la peau et les poils puissent être raclés. L'abattage des moutons et des chèvres est comparable à celui des porcs.

Les quartiers de carcasse doivent de préférence être stockés dans des cellules de réfrigération. Etant donné que les équipements de réfrigération manquent souvent, la viande doit généralement être consommée immédiatement (dans les heures qui suivent) ou bien traitée.

## **3.3 Découpage de la viande pour le séchage**

Une fois les quartiers de carcasse suspendus, la viande est mise en condition, c'est-à-dire que l'on coupe les muqueuses dans lesquelles elle est enveloppée.

On enlève aussi les défauts dans la viande en découpant les endroits éraflés, colorés ou attaqués par les parasites. Ensuite, on détache (au couteau) les os de la carcasse, en évitant d'abîmer la viande. Puis, on choisit les morceaux de bonne qualité pour les conserver. Pour le séchage par exemple, on choisit de préférence la viande maigre d'un animal d'âge moyen. Les gros morceaux sont coupés en morceaux plus petits, en suivant les lignes anatomiques (figure 4).



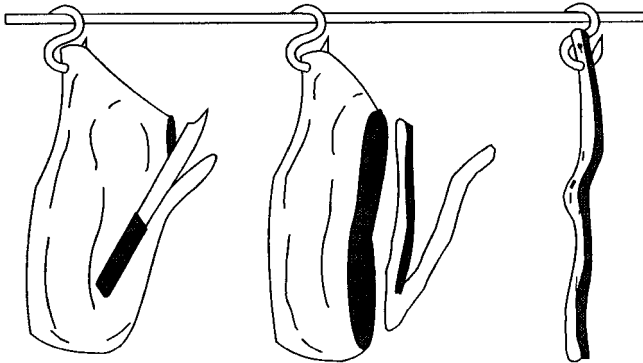
*Figure 4 : Découpage de la viande en morceaux*

Les gros muscles peuvent être laissés en un seul morceau et plusieurs petits muscles peuvent former un seul morceau. Ensuite, les morceaux de viande sont découpés en lanières. Pour cela, il y a deux méthodes :

1 la viande est posée sur une planche.

2 la viande est suspendue à un crochet ou à une ficelle.

Dans les deux cas, la viande est coupée suivant la fibre musculaire (figure 5).



*Figure 5 : Découpage de la viande en lanières*



La longueur des lanières peut varier de 20 à 70 cm. Les lanières longues nécessitent une durée de suspension plus courte mais risquent de se briser pendant le séchage à cause de leur poids.

La durée du séchage dépend beaucoup de l'épaisseur de la viande. Toutes les lanières d'un même lot doivent être de la même épaisseur de façon à obtenir un séchage uniforme.

Exemples d'épaisseurs utilisées :

- dés de  $1 \times 1$  cm
- lanières plates de  $0,5 \times 3, 4$  ou  $5$  cm.

La forme des lanières dépend de la méthode de conservation choisie.

La table de travail et les couteaux utilisés doivent toujours être propres afin que le produit frais soit bon à la conservation. L'hygiène personnelle est également très importante. D'autres prétraitements, comme le salage, sont décrits aux chapitres suivants avec les méthodes de conservation correspondantes.

# 4 Salage du poisson et de la viande

## 4.1 Généralités

Le salage prolonge la durée de conservation des aliments. En absorbant une grande quantité de l'eau qu'ils contiennent, le sel rend la survie des micro-organismes difficile. Avant le salage, le poisson et la viande doivent être préparés de façon que le sel ajouté puisse pénétrer rapidement dans la chair et que l'eau puisse en sortir. Pour cela, les gros morceaux de viande doivent être découpés en fines tranches.

Le poisson est découpé en deux ou en quatre, selon sa taille. Quand les poissons ont moins de 10 cm (anchois, sardines), on ne retire souvent que les viscères. Quand les poissons ont environ 15 cm, on les ouvre en deux pour obtenir une surface plus grande et permettre au sel de mieux pénétrer, et pour amincir la chair. Quand les poissons ont 25 cm et plus, on fait des incisions dans la chair ou on les découpe en plusieurs morceaux (voir chapitre 3).

Pour apprendre à saler le poisson, c'est-à-dire pour savoir par exemple quelles quantités de sel utiliser et leur effet sur la fermeté et la saveur du poisson, il est recommandé de commencer par saler de petites quantités de plusieurs sortes de poisson. Il est plus facile de commencer par des poissons maigres. Le poisson maigre se reconnaît à sa chair blanche ou légèrement colorée. Le poisson plus gras a souvent une couleur plus foncée.

La qualité du produit frais doit être bonne ; le salage ne peut ni améliorer la qualité d'un poisson trop vieux ou légèrement détérioré, ni augmenter sa durée de conservation. Il en est de même pour la viande.

Le sel destiné au salage du poisson et de la viande doit être aussi propre que possible. Il ne doit contenir aucune poussière, sable, etc. Cependant, il contient parfois des bactéries résistantes aux fortes concentrations de sel. Ces bactéries peuvent donc dégrader les produits salés. Un sel très infecté se reconnaît à sa couleur légèrement rosée. On dé-

truit les bactéries en chauffant le sel sur une plaque métallique posée au-dessus d'un feu. Le sel peut être très fin ou contenir aussi des grains plus gros. Le mieux est d'utiliser un mélange de sel fin et de gros sel.

Pour le salage du poisson et de la viande sous les tropiques, il faut tenir compte des points suivants :

- 1 Utiliser le sel le plus propre possible.
- 2 Utiliser suffisamment de sel. Cependant, saler ne signifie pas utiliser beaucoup de sel, mais pas trop. En outre, il détruit de nombreux éléments nutritifs.
- 3 Utiliser de l'eau non souillée ; l'eau doit être propre et claire (potable).
- 4 La méthode la plus efficace de conservation du poisson et de la viande est une combinaison salage-fumage ou salage-séchage.

## **4.2 Salage du poisson**

Trois sortes de méthodes de salage du poisson sont décrites ici : le salage à sec, le salage du poisson dans sa propre saumure et le saumurage en cuve. Les deux premières méthodes donnent un poisson à la teneur en sel relativement élevée, et la troisième s'applique surtout si l'on veut obtenir un poisson à la teneur en sel relativement basse.

Pour le salage sec et le salage du poisson dans sa propre saumure, il faut 30 à 40 kg de sel pour 100 kg de poisson nettoyé. L'utilisation d'une plus grande quantité de sel n'améliore pas le processus et ne conduit qu'à des frais inutiles, le sel étant une denrée onéreuse.

### **Salage à sec du poisson**

Pour le salage à sec, il est recommandé de prendre du gros sel. Le sel fin déshydrate trop rapidement la surface du poisson qui, de ce fait, durcit : l'eau contenue dans le poisson ne peut pas sortir et le sel ne peut pas pénétrer profondément. Le poisson se détériore, malgré le sel. C'est ce qu'on appelle la « brûlure saline ». Le gros sel permet d'éviter ce phénomène. Cette méthode de salage est excellente, surtout pour les poissons maigres.

Il faut :

- Des poissons ouverts en deux ou des filets (voir chapitre 3). Si la chair est épaisse, on pratique des incisions pour permettre au sel de bien pénétrer.
- Du sel. Il faut 30 à 35 kg de sel pour 100 kg de poisson nettoyé. On met plus de sel dans les incisions et aux endroits où la chair est plus épaisse.
- Des corbeilles ou autres récipients perforés laissant passer le liquide.

Méthode de travail (voir la figure 6) :

- 1 Des poissons ouverts en deux ou des filets.
- 2 Frottez bien le poisson avec le sel, surtout dans les incisions.
- 3 Étendez une épaisse couche de sel sur le fond de la corbeille.
- 4 Posez sur le sel une couche de poisson, la peau vers le haut. Les poissons ne doivent pas se chevaucher.
- 5 Continuez en alternant une couche de sel et une couche de poisson jusqu'à ce que la corbeille soit pleine.
- 6 Couvrez la corbeille d'une feuille de plastique, mais ne posez pas de poids dessus.

L'addition de sel permet de faire sortir l'eau du poisson. L'eau salée est appelée "saumure". Posez la corbeille sur des pierres pour que la saumure puisse s'écouler.

Il faut empiler le poisson de telle façon que la saumure puisse bien s'écouler et qu'elle ne se rassemble pas à certains endroits, ce qui donnerait une conservation irrégulière. Le lendemain, empilez le poisson une nouvelle fois de façon que celui du dessous se retrouve au-dessus. Ainsi, le sel sera mieux réparti (ajoutez-en au besoin).

Après le salage, le poisson doit avoir une apparence claire et transparente. Il doit être ferme et recouvert d'une couche de sel blanchâtre. Les odeurs de poisson et de saumure doivent dominer.

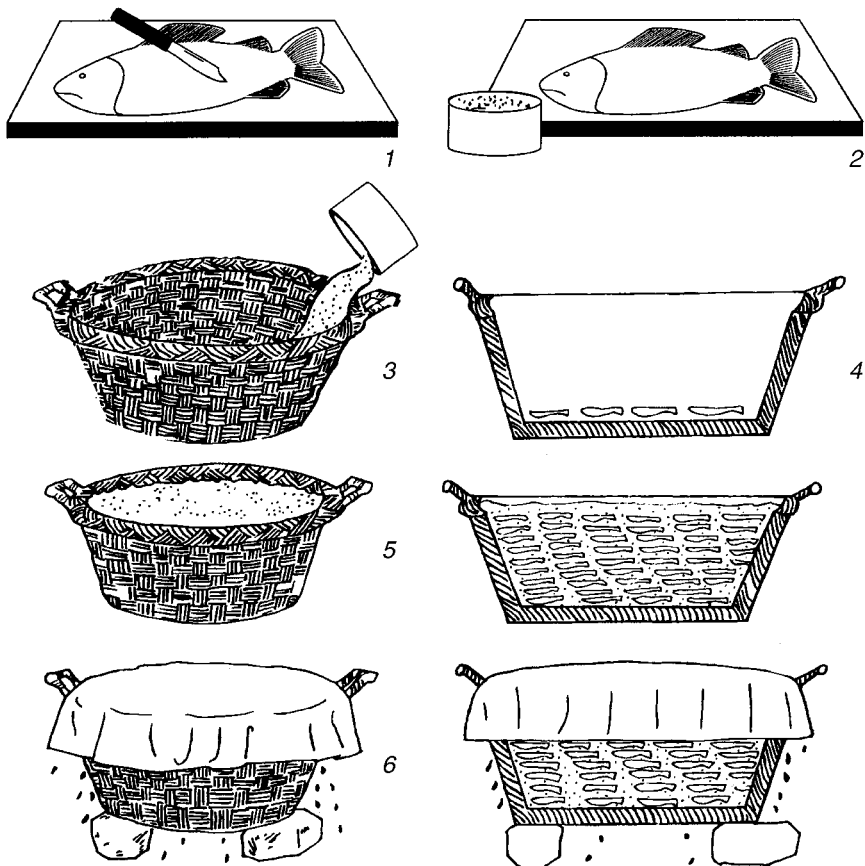


Figure 6 : Le salage

Bien couvert, le poisson très salé se conserve longtemps. L'inconvénient de cette méthode est que la saumure s'écoule et que la chair se dessèche. En contact avec l'air, le poisson gras rancit. Les endroits insuffisamment recouverts de sel sont sensibles à l'attaque des parasites, des bactéries et des moisissures.

## Salage du poisson dans sa propre saumure

Le salage du poisson dans sa propre saumure est une bonne méthode de conservation du poisson gras (hareng, sardine, anchois, maquereau). Le poisson est mieux protégé contre les animaux nuisibles et la répartition du sel est plus régulière.

Il faut :

- Un fût propre, étanche, avec un couvercle au diamètre inférieur à celui du fût. Le fût ne doit pas être en fer, en zinc ou en aluminium à cause des phénomènes de corrosion. Il peut être en plastique, en bois, en argile ou en métal inoxydable.
- Des grosses pierres bien lavées pour servir de poids.
- Du sel. Il faut 1 kg de sel pour 3 kg de poisson, c'est-à-dire 30 à 35 kg de sel pour 100 kg de poisson.
- Un seau ou une grande casserole pour faire la saumure.
- Les petits poissons (< 10 cm) sont laissés entiers.
- Les gros poissons (> 10 cm) sont éviscérés (voir chapitre 3).

Méthode de travail :

- 1 Étendez une épaisse couche de sel sur le fond du fût.
- 2 Placez sur le sel une couche de poisson, la peau vers le haut.
- 3 Recouvrez le poisson d'une fine couche de sel, sans laisser d'endroits découverts. Ajoutez du sel dans les incisions et aux endroits où la chair est plus épaisse.
- 4 Alternez une couche de sel et une couche de poisson, etc. Les poissons ne doivent pas se chevaucher. Terminez par une couche de poisson, la peau vers le haut.
- 5 Recouvrez cette dernière couche de poisson d'une épaisse couche de sel.
- 6 Couvrez le fût avec le couvercle et répartissez bien les poids sur le couvercle.

L'addition de sel fait sortir l'eau du poisson. Cette eau salée est appelée "saumure". La saumure se dilue au fur et à mesure que l'eau sort du poisson. Il faut donc ajouter du sel pour qu'elle reste saturée.

- 7 Maintenez la saumure saturée. Pour cela, suspendez dans la saumure un sac en toile de jute rempli de sel fin (figure 7). Une saumure non saturée entraîne la détérioration du produit.
- 8 Si le niveau de la saumure n'atteint pas le couvercle au bout de quelques heures, ajoutez une solution salée saturée.
- 9 Faites cette solution avec au moins 360 grammes de sel par litre d'eau. Chauffez cette saumure dans une casserole et faites-la bouillir pendant 10 minutes. Laissez-la tiédir. Ajoutez-la au fût contenant le poisson jusqu'au niveau du couvercle.
- 10 Gardez le fût dans un endroit le plus frais possible.

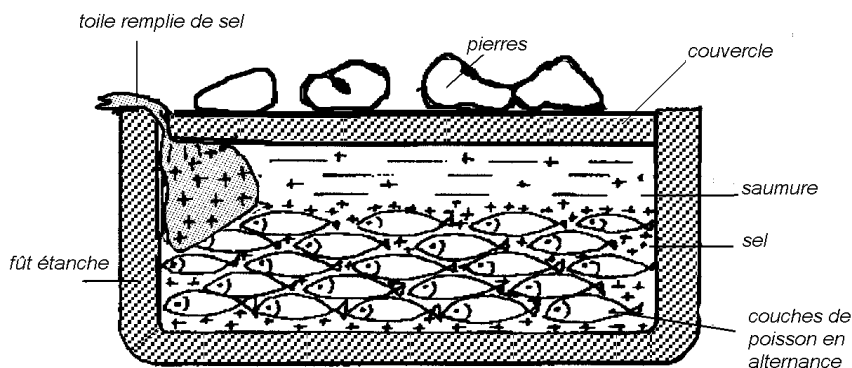


Figure 7 : Saumurage

Après le salage, le poisson doit avoir une apparence claire et transparente. Il doit être ferme et recouvert d'une couche blanchâtre de sel. Les odeurs de poisson et de saumure doivent dominer. Contrôlez régulièrement le récipient. Si de l'écume apparaît sur la saumure par suite de fermentation, remplacez-la par une saumure fraîche.

## Saumurage en cuve

Le poisson est directement plongé dans une solution salée (saumure). **Le saumurage en cuve en tant que tel n'est pas utilisé comme méthode de conservation, mais comme prétraitement au fumage ou au séchage.** L'utilisation d'une solution légèrement saumurée freine la croissance bactérienne à la surface du poisson pendant les processus de séchage et de fumage. Elle protège aussi le poisson contre les insectes et autres parasites. Cependant, cette protection n'est pas totale.

Il faut :

- Un fût propre, étanche, avec un couvercle au diamètre inférieur à celui du fût. Le fût ne doit pas être en fer, ni en zinc, ni en aluminium. Il peut être en plastique, en bois ou en métal inoxydable.
- Du sel. Pour la fabrication de la saumure, on prend de préférence du sel très fin. Il faut 1 kg de sel pour 3 kg de poisson.
- Un seau ou une grande casserole pour faire la saumure.
- Des grandes pierres bien lavées pour servir de poids.
- Du grillage ou une claie en bambou.
- **Des petits poissons** : ils sont laissés entiers mais éviscérés.
- **Des gros poissons** : ils sont nettoyés et coupés en deux. Les poissons de plus de 30 cm sont découpés en morceaux. On pratique des incisions dans les gros poissons gras.

Méthode de travail :

- 1 Lavez le poisson dans de l'eau propre (de préférence de l'eau potable).
- 2 Faites-le tremper de 30 minutes à 1 heure (1 heure et demie pour le gros poisson) dans une saumure pas trop forte (300 grammes de sel pour 4 litres d'eau). Le trempage du poisson dans cette saumure permet d'enlever le sang et la substance gluante.
- 3 Lavez ensuite les petits poissons dans de l'eau propre et claire.
- 4 Ne lavez pas les gros poissons, mais laissez-les égoutter un instant sur une claie en bambou. Les poissons ne doivent pas se chevaucher.



- 5 Déposez le poisson dans une solution saumurée saturée (3 à 3,5 kg de sel pour 10 litres d'eau).
- 6 Mélangez bien la saumure avant d'y déposer le poisson. Tout le sel doit être dissous. Si le poisson tombe au fond, rajoutez du sel.
- 7 Recouvrez le récipient avec une planche ou une natte propre et posez dessus des pierres bien lavées jusqu'à ce que le poisson soit immergé dans la saumure.
- 8 Laissez le poisson dans la saumure pendant 5 à 6 heures ; le gros poisson doit y rester plus longtemps que le petit.
- 9 Retirez le poisson de la saumure.
- 10 Posez-le sur le grillage ou la claie en bambou pour qu'il égoutte. Les poissons ne doivent pas se chevaucher.
- 11 Couvrez le poisson avec un torchon blanc propre ou une moustiquaire. Celle-ci ne doit pas être en contact avec le poisson.

A présent, le poisson est prêt pour le séchage et le fumage (voir chapitres 5 et 6).

### **4.3 Salage de la viande**

Les méthodes de salage de la viande ressemblent beaucoup à celles du poisson. Pour obtenir de bons résultats, il faut toujours prendre de la viande fraîche.

#### **Salage à sec de la viande**

Cette méthode est utilisée pour une viande qui sera encore séchée après le salage.

Il faut :

- De la viande fraîche crue, en longs morceaux d'environ 1 cm d'épaisseur, pesant de 1,5 à 2 kg.
- Du sel : 30 à 35 kg de sel pour 100 kg de viande.
- Des planches ou des plaques en plastiques perforées propres.
- Des grosses pierres.

Méthode de travail :

- 1 Veillez à travailler dans de bonnes conditions d'hygiène ; par exemple, lavez-vous bien les mains à chaque étape du travail pour éviter les risques de contamination croisée.
- 2 Lavez la viande découpée dans de l'eau courante propre et faites égoutter les tranches à l'ombre pendant un instant.
- 3 Mettez la viande pendant 1 heure dans une solution salée saturée (saumure). Faites cette saumure avec au moins 360 grammes de sel par litre d'eau. Dissolvez bien le sel avant d'y mettre la viande.
- 4 Suspendez la viande au-dessus de la saumure pour qu'elle égoutte.
- 5 Frottez bien la viande avec le sel ; il faut au total 30 à 35 kg de sel pour 100 kg de viande.
- 6 Étendez une couche de sel épaisse de 1 à 2 cm sur une planche ou une plaque en plastique perforées ou, si possible, sur une plaque en béton ou en pierre avec des cannelures diagonales.
- 7 Posez la viande sur cette couche de sel. Placez sur cette couche de viande une nouvelle couche de sel épaisse de 1 à 2 cm. Alternez une couche de viande et une couche de sel jusqu'à atteindre 1 à 1,5 mètre de hauteur.
- 8 Couvrez le tas avec une planche ou une plaque en plastique et posez dessus des grosses pierres propres. Le liquide qui sort de la viande doit pouvoir s'écouler.
- 9 Alternez le lendemain les couches en plaçant celles du dessus en dessous et réciproquement. Rajoutez du sel. Si après 2 jours, il n'y a plus d'eau qui sort de la viande, l'opération est terminée. Si ce n'est pas le cas, continuez à alterner les couches de viande jusqu'à ce que toute l'eau soit sortie. Le processus de séchage pourra enfin commencer.

### **Salage de la viande dans sa propre saumure**

La viande peut aussi être traitée par saumuration. Pour cela, elle est mise à tremper dans une saumure. Dans ce cas, le séchage n'est pas nécessaire. Plus les températures de salage et de stockage sont basses, plus les résultats seront meilleurs.

## Saumurage

Il faut :

- De la viande fraîche crue, coupée en lanières épaisses de 2 à 3 cm et pesant de 0,5 à 1 kg.
- Du sel. Il faut 10 kg de sel pour 100 kg de viande.
- Un fût propre, étanche, avec un couvercle au diamètre inférieur à celui du fût. Le fût et le couvercle ne doivent pas être en fer, en zinc ou en aluminium à cause des phénomènes de corrosion. Ils peuvent être en plastique, en bois, en argile ou en métal inoxydable.
- Des grosses pierres.
- Une grande casserole pour faire la saumure.

Méthode de travail (figure 8) :

- 1 Coupez de la viande crue en tranches.
- 2 Étendez une couche de sel sur le fond du fût et placez dessus une couche de viande. Alternez une couche de sel et une couche de viande jusqu'à ce que le fût soit plein.
- 3 Placez le couvercle sur la viande et pesez sur le couvercle avec les pierres. Laissez reposer la viande pendant 2 semaines ; le sel et l'eau qui sort de la viande forment la saumure.
- 4 Retirez la viande de la saumure et rincez-la avec de l'eau (potable) froide.
- 5 Faites une solution salée avec au moins 360 g de sel par litre d'eau.
- 6 Faites bouillir cette saumure pendant quelques minutes.
- 7 Laissez-la tiédir.

Placez la viande rincée dans un fût propre et vide. Remplissez le fût avec la solution saumurée saturée. La viande ainsi conservée pourra être consommée ultérieurement.

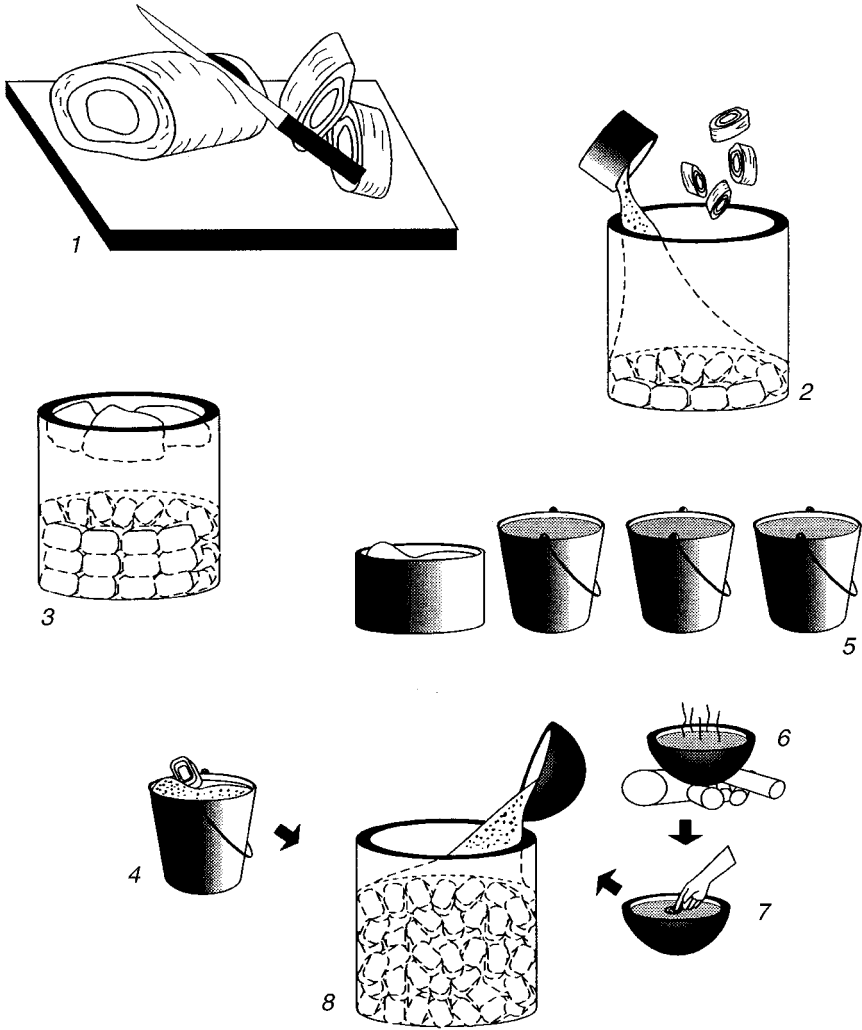


Figure 8 : Saumurage

*Autre méthode de salage de la viande dans sa propre saumure*  
 Voici une autre méthode de saumurage pouvant servir de prétraitement au séchage de la viande.

Pour le matériel, voir sous Saumurage.

Méthode de travail :

- 1 Comme décrit plus haut, laissez mariner la viande dans le sel pendant 2 semaines jusqu'à ce que le sel et l'eau qui sort de la viande forment une saumure.
- 2 Faites tremper la viande pendant 2 à 3 heures dans de l'eau bouillie pour enlever l'excès de sel. Changez l'eau 2 ou 3 fois.
- 3 La viande est prête pour le séchage naturel au soleil.

### **Saumurage en cuve**

La viande est trempée dans une solution d'eau salée (saumure). **Le saumurage en tant que tel n'est pas utilisé comme méthode de conservation mais comme prétraitement au fumage ou au séchage de la viande.** L'utilisation d'une solution légèrement salée freine la croissance bactérienne à la surface de la viande pendant les processus de séchage et de fumage. Elle protège aussi la viande contre les insectes et autres parasites. Cependant, cette protection n'est pas totale.

Il faut :

- De la viande fraîche crue, coupée en longues lanières d'environ 1 cm d'épaisseur.
- Du sel. On fait une solution salée à 15% (150 grammes de sel par litre d'eau). Pour la préparation de la saumure, on utilise de préférence du sel très fin.
- Une passoire.

Méthode de travail :

- 1 Trempez les lanières de viande dans la saumure dès que le sel est dissous. Laissez la viande dans la saumure pendant 5 à 10 minutes.
- 2 Laissez égoutter la viande dans une passoire. Recueillez la saumure pour la réutiliser. A présent, la viande peut être soit séchée, soit fumée, soit les deux.

## 4.4 Préparation pour la consommation

### Poisson

Avant d'être consommé, le poisson salé doit être mis à tremper dans de l'eau froide propre pendant 48 heures. Par grandes chaleurs, il ne doit pas y rester plus longtemps. L'eau doit être remplacée plusieurs fois par de l'eau propre et fraîche. Avant d'être trempé, le poisson peut être rompu en morceaux plus petits. S'il est très salé, il peut être chauffé lentement dans de l'eau (sans bouillir) pendant environ 1 heure. Cependant, le poisson conservé, qu'il soit salé, séché ou fumé, doit finalement toujours être cuit à une température de 100°C (212°F) avant d'être mangé !

### Viande

La viande très salée doit être trempée dans de l'eau (potable) froide au moins 1 jour avant d'être consommée. Cette eau doit être régulièrement renouvelée. La viande peut aussi être cuite à feu doux pendant quelques heures. Si elle est très salée, faites-la tremper dans de l'eau (potable) et cuisez-la pendant une petite heure. La durée du trempage et de la cuisson à feu doux dépend de la saveur finale désirée.

# 5 Séchage

## 5.1 Généralités sur le séchage naturel au soleil

Le retrait de l'eau freine l'altération du poisson et de la viande. Pour cela, on peut utiliser les méthodes de salage (voir chapitre 4), mais aussi le séchage au soleil. Les meilleurs résultats s'obtiennent par une combinaison salage-séchage. Le salage du produit avant le séchage n'est pas nécessaire, mais il est fortement conseillé car il a de grands avantages. Le salage permet notamment de freiner pendant le séchage le développement des micro-organismes à la surface du produit et d'éloigner les insectes et autres parasites. Il ralentit donc la dégradation du produit. Le sel donne un produit fini plus stable avec une durée de conservation plus longue. L'utilisation de sel avant le séchage et la méthode de salage (voir chapitre 4) dépendent notamment de la disponibilité du sel et des habitudes locales. En général, le très petit poisson n'est pas salé avant d'être séché. En revanche, le gros poisson doit toujours être salé avant d'être séché, sinon il s'altère avant la fin du processus de séchage.

Le poisson et la viande doivent être préparés de telle sorte que le sel puisse pénétrer rapidement dans la chair et que l'eau puisse en sortir. Pour cela, on amincit la chair et on agrandit la surface du produit le plus possible (voir chapitre 3). Opérez dans les conditions les plus hygiéniques possible.

Le lot de viande ou de poisson à sécher doit être composé de pièces de même taille. Ainsi, l'ensemble séchera plus régulièrement et le produit fini sera uniformément sec.

Les produits très gras sont difficiles à transformer en produits salés ou séchés de bonne qualité. En effet, la graisse forme une barrière à la pénétration du sel et à la sortie de l'eau.

## 5.2 Prétraitement

Le prétraitement avant séchage comprend le salage (voir chapitre 4), qui dépend notamment de la disponibilité du sel et des coutumes locales.

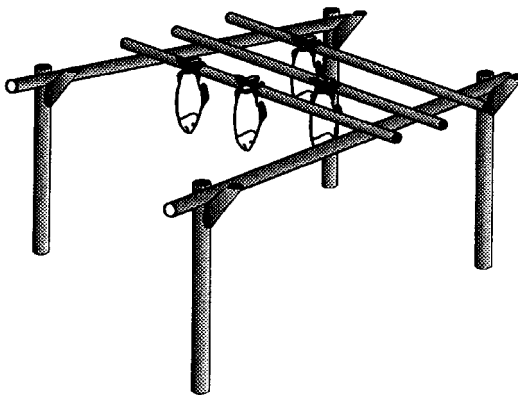
Après le salage, l'excès d'eau doit être éliminé. Pour cela, on peut torde les gros morceaux de viande (entre 2 rouleaux en bois espacés de 1,5 à 2 cm). La surface est agrandie par la même occasion, ce qui raccourcit la durée de séchage. Une méthode plus simple pour faire sortir l'eau du poisson (surtout entier) et de la viande est le pressage.

Posez les produits sur une surface plate propre, et pressez-les le plus possible, par exemple au moyen d'une planche sur laquelle pèsent des pierres.

Ensuite, le produit est suspendu, ce qui accélère le processus de séchage.

## 5.3 Suspension pour le séchage

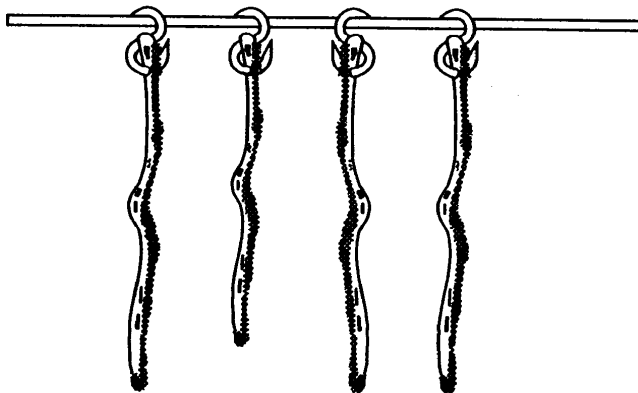
Pour sécher, le poisson peut être suspendu de plusieurs manières à des bâtons horizontaux. Le mieux est d'utiliser une ficelle passée autour de la queue ou un crochet (figure 9).



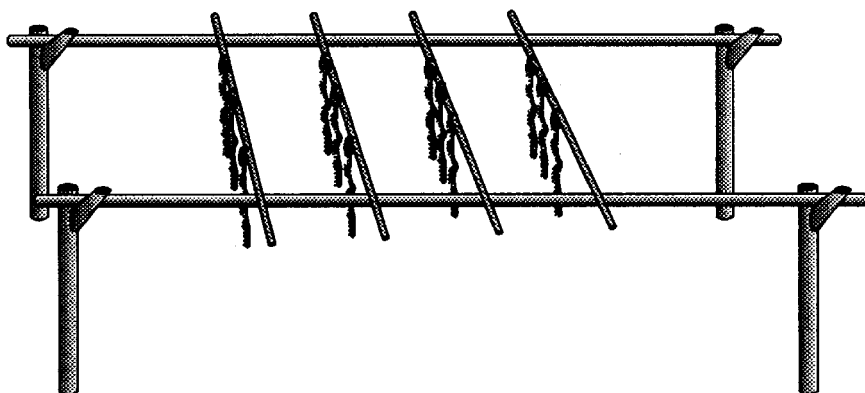
*Figure 9 : Le séchage du poisson*



Les lanières de viande à sécher sont suspendues à des crochets ou à des ficelles. Elles sont ensuite régulièrement réparties sur des bâtons horizontaux. Les lanières ne doivent pas se toucher (figures 10 et 11).



*Figure 10 : La suspension des lanières de viande à des crochets et à des ficelles.*



*Figure 11 : Construction simple, en bois, pour le séchage de la viande*

Cette méthode de séchage permet la libre circulation de l'air autour des morceaux de viande. Ainsi, le produit sèche plus rapidement et plus uniformément. Si la libre circulation de l'air est impossible, le produit restera humide à certains endroits. Et c'est justement à ces endroits que commence l'altération par les bactéries ou les insectes (porteurs de bactéries).

Les poissons entiers, les poissons filetés ou la viande peuvent aussi être séchés sur des claies en grillage ou en bambou (figure 12). L'inconvénient de cette méthode est que le produit risque de mal sécher, c'est-à-dire de rester humide aux endroits où il est en contact avec les bâtons et le grillage.

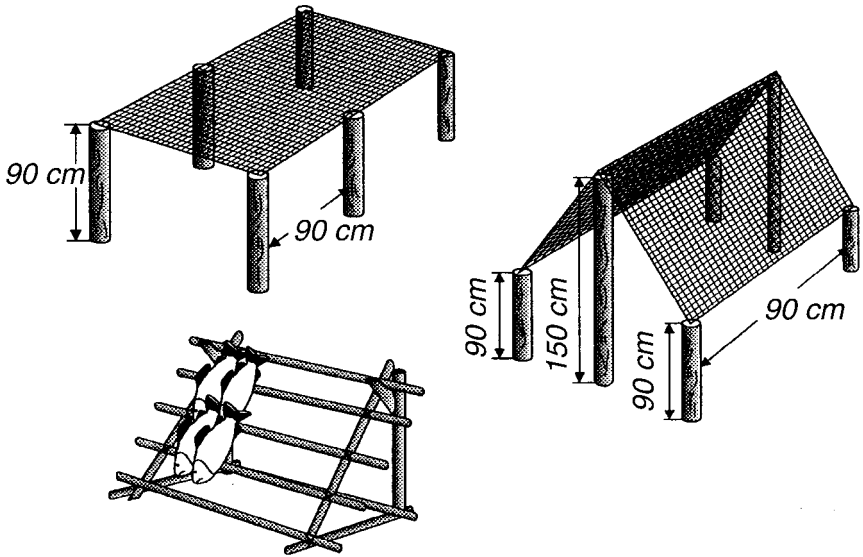


Figure 12 : Claies avec surface de séchage horizontale et inclinée

## 5.4 Processus de séchage

Pour obtenir un séchage uniforme, il faut opérer avec soin. Les meilleurs résultats s'obtiennent par temps sec et très venteux. Si la chaleur est trop forte, la graisse fond et forme une croûte à la surface du produit. L'intérieur de la viande ou du poisson reste alors humide et s'altère rapidement. C'est pourquoi, au début du processus de séchage, les produits ne doivent pas être mis à sécher en plein soleil. Ils supportent bien le soleil du petit matin ou de la fin d'après-midi mais doivent être mis à l'ombre (temporairement) au milieu de la journée. L'expérience vous montrera quelle est la meilleure méthode.

Les morceaux de poisson ou de viande mis à sécher sur des claies doivent être retournés toutes les 2 heures pour obtenir un séchage uniforme. Pendant le séchage, le produit doit être protégé au mieux contre les parasites. Les insectes sont porteurs de diverses bactéries qui détériorent le produit. Les mouches à viande pondent leurs oeufs dans le produit encore humide et les larves mangent la chair. Les coléoptères Dermestes pondent leurs oeufs surtout dans le produit déjà séché. Faites votre possible pour éviter que ces insectes ne nidifient près des produits à sécher en écartant tous les déchets animaux de l'environnement direct. Ils constituent un lieu d'incubation idéal pour ces insectes. L'application d'une bonne méthode de salage permet d'écarter les insectes pendant le séchage. Utilisez aussi des moustiquaires pour éloigner en particulier les mouches à viande (mouches bleues). Ces moustiquaires ne doivent pas être en contact avec les produits à sécher.

Placez les claies à au moins un mètre du sol pour empêcher les autres parasites d'atteindre le produit. Placez une casserole contenant de l'eau et un peu d'huile sous chaque pied.

Les produits doivent être protégés contre les vents poussiéreux, la pluie et la rosée. Pour ce faire, recouvrez-les de feuilles de bananier ou de palmier, ou de feuilles de plastique. Ils peuvent également être mis à l'abri sous un auvent ou un hangar. Remettez-les ensuite le plus vite possible au soleil pour qu'ils continuent à sécher.

## 5.5 Stockage et utilisation

### Poisson

La durée de séchage du poisson dépend de la sorte, de la taille et des conditions climatiques. Pour prévenir la détérioration microbienne, la teneur en eau finale doit être inférieure à 25%. Le pesage du poisson avant et après le séchage permet de juger si le poisson est suffisamment séché. Si, au cours du processus de séchage, le poids ne baisse plus, le poisson est suffisamment séché. En général, le poisson séché au soleil nécessite une durée de séchage de 3 à 10 jours. Après le séchage, le poisson se ploie difficilement. Certains poissons séchés sont très fragiles et s'émiettent facilement, ils doivent donc être manipulés avec précaution.

Dans les climats secs, on peut conserver le poisson séché dans des boîtes solides ou des caisses en bois qui se ferment et dans lesquelles sont percés des trous d'aération. Il faut recouvrir ces trous d'une moustiquaire pour écarter les insectes et autres parasites.

Dans des conditions humides, le poisson séché risque d'absorber l'humidité ambiante et doit être emballé de façon hermétique, ce qui retarde également le rancissement des poissons gras. On peut utiliser des sacs en plastique solides et bien fermés qui offriront une protection contre les insectes et contre l'humidité. Cependant, ils ne doivent pas être mis en plein soleil ou dans des endroits chauds car, comme le poisson contient encore un peu d'eau, il se mettrait à "suer". L'humidité dégagée activerait alors le développement des moisissures à la surface du produit. Au premier signe d'humidité, il faut sécher de nouveau le poisson en le mettant au soleil pendant quelques heures avant de le réemballer.

Le poisson séché doit être emballé et conservé dans un endroit frais, sec, bien aéré et sombre.

Avant d'être consommé, le poisson séché, salé ou non, doit être mis à tremper dans de l'eau froide propre pendant 48 heures. Sous les cli-

mats très chauds, le poisson ne doit pas macérer plus longtemps, mais l'eau doit être changée plusieurs fois. Le poisson à macérer peut être rompu en morceaux plus petits. Le poisson très salé peut aussi être chauffé lentement dans de l'eau (sans bouillir) pendant environ 1 heure. De toute façon, qu'il soit salé, séché ou fumé, le poisson conservé doit finalement toujours être cuit à une température de 100°C (212°F) avant d'être mangé !

## **Viande**

L'expérience vous aidera à reconnaître quand la viande est suffisamment sèche, souvent au bout d'environ 5 jours, selon les conditions climatiques. L'intérieur de la viande bien séchée a une apparence uniforme. La couleur est la même de part et d'autre du produit : le plus souvent rouge foncé. La consistance est dure : la viande résiste à la pression du doigt. La saveur et l'odeur de la viande séchée diffèrent de celles de la viande fraîche. Une légère oxydation des graisses donne à la viande séchée une saveur particulière. Une viande présentant des signes de détérioration ne peut plus être conservée ni consommée.

Une fois séchée, la viande peut être emballée et stockée. Dans les climats secs, la viande séchée se conserve dans des boîtes solides ou des caisses en bois qui se ferment et dans lesquelles ont été percés des trous d'aération. Il faut recouvrir ces trous d'une moustiquaire pour écarter les insectes et autres parasites. Une autre façon de mettre la viande séchée à l'abri des parasites est de la suspendre au plafond dans des sacs en jute. Dans des conditions humides, la viande séchée risque d'absorber l'humidité ambiante et doit être emballée de façon hermétique. On peut utiliser des sacs en plastique solides et bien fermés. La viande doit être emballée et stockée dans un endroit frais, sec, bien aéré et sombre. Dans ces conditions, la viande bien séchée se conserve pendant des mois.

Avant d'être consommée, la viande séchée, qu'elle soit salée ou non, doit être mise à macérer dans de l'eau bouillie, ou cuite à feu doux. La durée de macération ou de chauffage dépend de la saveur et de la fermeté désirées.

## 5.6 Séchage solaire

Le séchage naturel au soleil du poisson et de la viande a parfois des inconvénients : il exige de longues périodes de soleil, il prend du temps et il est souvent insuffisant dans les régions humides où le degré d'humidité est relativement élevé. Une solution de rechange pour le séchage naturel traditionnel est le séchage solaire.

### **Séchage au soleil amélioré pour le poisson**

Le séchage solaire est réalisable au moyen d'une tente de séchage ; c'est la méthode la plus simple et la plus économique. La tente de séchage fonctionne par rétention de la chaleur solaire. Elle permet d'obtenir une température de séchage plus élevée et une plus grande vitesse de séchage. Le produit fini a une teneur en eau plus basse qu'avec le séchage naturel au soleil traditionnel, c'est-à-dire qu'il sera moins sensible à l'altération pendant le processus de séchage et le stockage. La température plus élevée freine la croissance bactérienne sur et dans le produit et détruit les insectes et leurs larves éventuellement présents. Les pertes dues aux insectes sont moindres qu'avec le séchage au soleil.

La tente de séchage (figure 13) est fermée presque hermétiquement, ce qui protège le produit contre la pluie, les poussières, les parasites, etc.. Si nécessaire, on peut fixer des morceaux de moustiquaires sur les ouvertures d'aération. Tous ces facteurs contribuent à donner un produit fini de meilleure qualité.

La fabrication d'une tente de séchage est relativement simple et nécessite peu de matériel. Ce séchoir est composé d'un cadre de bâtons en bambou ou en bois disposés en forme de tente, recouvert d'une feuille de plastique solide. On utilise du plastique transparent pour le flanc de la tente exposé au soleil et pour les côtés, et du plastique noir pour le flanc situé à l'ombre et pour le sol. Le plastique noir absorbe la chaleur solaire et la retient. Au milieu, sur toute la longueur de la tente, on pose une claie sur laquelle les produits sont étalés. Placez la claie à  $\pm 30$  cm au-dessus du sol. Pour cela, ouvrez un seul flanc de la tente.

Refermez-le bien en posant du sable ou des pierres sur le bord inférieur de la feuille de plastique (voir la figure 13).

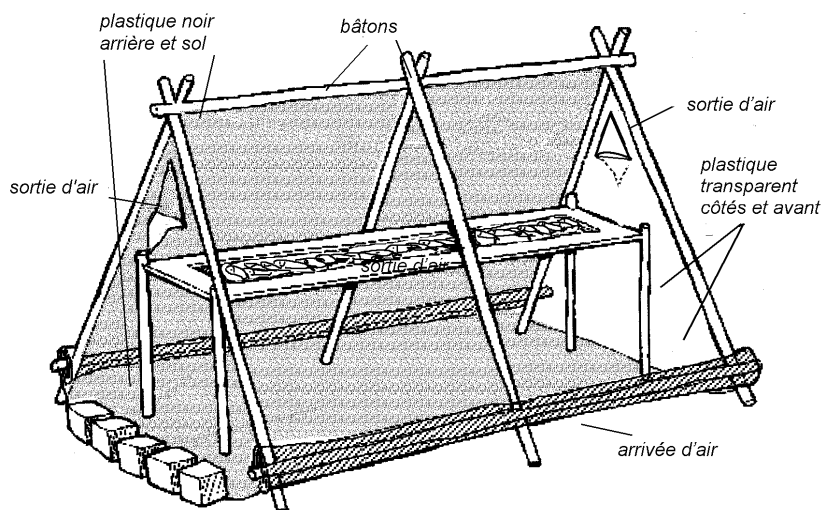


Figure 13 : La tente de séchage solaire

On enroule autour d'un bâton le bord inférieur de la feuille de plastique transparent du flanc exposé au soleil, ce qui permet de relever le plastique pour laisser entrer l'air et régler tant soit peu la température. Dans la tente, l'air se réchauffe et absorbe l'humidité en passant sur le poisson. Des ouvertures pratiquées aux deux points de la tente permettent l'évacuation de l'air humide.

L'inconvénient de la tente de séchage est que son poids léger la rend sensible aux coups de vent. De plus, elle nécessite l'utilisation de beaucoup de plastique, ce qui risque d'être onéreux.

L'expérience vous aidera à reconnaître quand le poisson est bien séché et s'il peut être emballé. La durée de séchage dépend notamment de la sorte et de la taille du poisson.

# 6 Le fumage

## 6.1 Généralités

Le fumage permet également de conserver la viande et le poisson crus. Son effet de conservation est la conséquence du séchage du produit par évaporation de l'eau. Les particules de fumée absorbées par le poisson ou la viande ont un effet de conservation moins important toutefois que l'effet de séchage. Ces particules de fumée freinent surtout le développement bactérien à la surface du produit. En outre, elles ont un effet favorable sur la saveur et la couleur du produit.

Pendant le fumage, la chaleur du feu sèche le poisson et la viande, et si la température est assez élevée, la chair cuit. Cela prévient l'altération par les bactéries et par les enzymes (voir chapitre 2). C'est le séchage et la cuisson de la chair pendant le fumage qui jouent le principal rôle de conservation. Si un produit est bien séché pendant le fumage, sa durée de conservation sera plus longue.

Il existe 3 types de fumage :

**Fumage à froid** : le produit ne cuit pas ; la température maximale est de 30°C (86°F).

**Fumage à chaud** : le produit est bien cuit, mais ne sèche pas ; les températures varient entre 65°C et ± 100°C (149-212°F)

**Fumage-séchage (séchage en fumoir)** : le produit est fumé à chaud, c'est-à-dire qu'il cuit, et il sèche ensuite par continuation du fumage ; les températures varient entre 45 et 85°C (113-185°F).

Le produit fumé à froid n'est pas bien cuit ; il est donc sensible à l'altération et doit être conservé au froid. Sa durée de conservation n'est pas plus longue que celle du produit frais. De plus, le fumage à froid est difficile à maîtriser quand les températures ambiantes sont élevées (la température de fumage ne doit pas dépasser 30°C ( 86°F). Le fumage nécessite une hygiène rigoureuse et tout danger de dégra-



dation pendant le processus n'est jamais exclu. En raison de ces inconvénients, le fumage à froid ne sera pas traité plus en détail ici.

Le fumage à chaud, au cours duquel les produits sont chauffés sans être séchés, prolonge la durée de conservation des produits crus de deux jours au plus. C'est pourquoi il ne sera pas non plus décrit plus amplement ici.

Le fumage traditionnel sous les tropiques tombe sous la troisième catégorie. Les produits sont fumés à chaud et ensuite séchés par continuation du fumage (séchage en fumoir). Le processus prend environ 12-18 heures ou même parfois plusieurs jours, selon le produit. Avant le fumage-séchage, le produit est parfois encore salé ou préséché, et même parfois les deux (voir chapitre 4 et 5). La méthode du séchage en fumoir est décrite plus en détail ci-dessous. Le fumage du poisson et de la viande étant presque identiques, on ne fera pas de distinction dans ce chapitre entre les deux produits.

## **6.2 Prétraitement**

Le poisson peut être fumé entier, nettoyé, ouvert en deux ou fileté, selon les préférences locales et le produit fini désiré. La viande à fumer est découpée en tranches de 5 cm de largeur et 1 cm d'épaisseur. L'agrandissement de la surface du poisson ou de la viande est important car il permet l'absorption de plus de fumée et un meilleur séchage du produit.

Il est recommandé de saler à sec le produit à fumer ou de le faire macérer dans une saumure saturée (voir chapitre 4). Ce salage prolonge la durée de conservation du produit fini. Ensuite, on enlève l'excès de sel en rinçant le produit avec de l'eau propre (potable), sinon, pendant le fumage, le sel pourrait former une croûte dure et imperméable.

Avant le fumage, il est bon aussi de faire sécher au soleil le produit cru pendant 1 heure (voir chapitre 5). De cette façon, la couche extérieure du produit (la peau pour le poisson) ne se referme pas (durcissement)

et laissera sortir l'eau, et la chair du poisson ou la viande pourra sécher suffisamment. Un produit mal séché se conserve mal. Le préséchage donne au poisson une surface bien brillante. Le fait qu'un produit soit salé ou non, séché ou non, avant d'être fumé, dépend des coutumes et des préférences locales.

Le poisson ou la viande à fumer sont attachés à des bâtons à l'aide de ficelles ou de crochets. Les poissons ou les morceaux de viande suspendus ne doivent pas se toucher : la fumée ne pourrait pas atteindre toute la surface du produit et le produit ne sécherait pas uniformément.

### **6.3 Bois**

La meilleure fumée s'obtient avec un feu de copeaux de bois et de morceaux de bois dur (combustion étouffée). On peut commencer le fumage en brûlant du bois humide. Ensuite, on continue en brûlant du bois sec. Certaines sortes de bois (comme le laurier rose) contiennent des substances toxiques et ne sont pas appropriées au fumage.

Le bois d'arbres à feuilles caduques et de pins est réputé être sain. L'inconvénient du fumage est qu'il nécessite beaucoup de bois. Si le bois est difficilement disponible, on utilise comme combustible le papyrus ou les coques de noix de palmier, des épis de maïs et des coques de noix de coco.

### **6.4 Fumoirs**

Le processus de fumage se déroule au mieux si l'environnement est sec. Il vaut donc souvent mieux opérer dans un fumoir qu'en plein air.

Plusieurs types de fumoirs réalisables à un prix raisonnable sont décrits ici.

#### **Fumoirs simples**

Le procédé le plus simple est le fumage à feu ouvert. On place la viande ou le poisson au-dessus d'un feu à combustion étouffée. Cepen-

nant, la capacité d'un tel fumoir est faible et la perte de fumée est grande. Une amélioration du procédé du feu ouvert est le fumoir en torchis ou en argile séchée, ou constitué par un baril de pétrole vide, surmonté d'une grille (voir figure 14A et 14B). La grille est de préférence en bois car l'acier risque d'écorcher le poisson. Plusieurs petits fumoirs peuvent être placés dans une hutte.

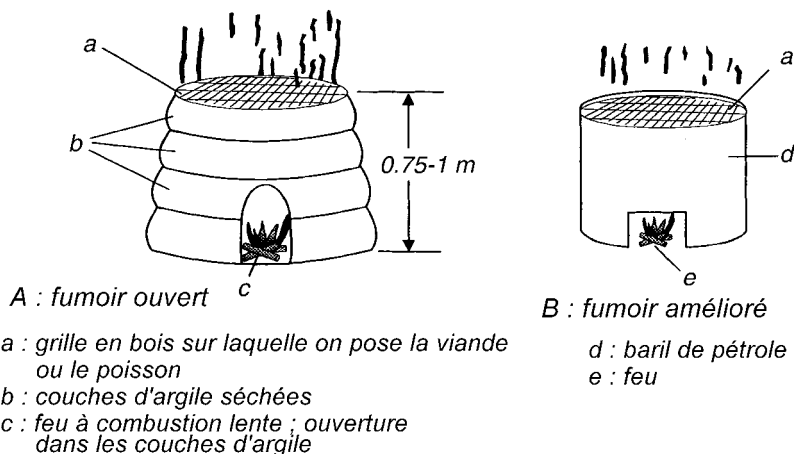
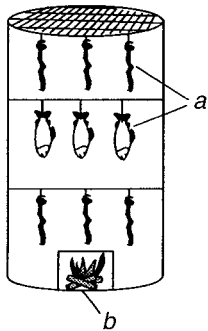


Figure 14 : Fumoirs simples

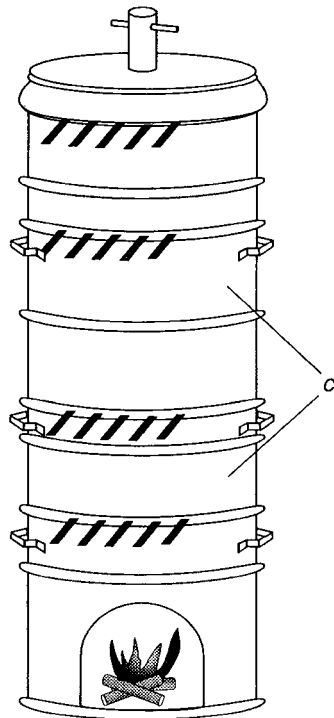
### Fumoirs à base de barils de pétrole

Un autre modèle de fumoir est obtenu en empilant plusieurs barils de pétrole les uns sur les autres. Les bords doivent bien correspondre. Un sac humide est placé par dessus le bord du baril supérieur. Ce système permet une meilleure utilisation de la fumée. L'ordre des fûts, ou de la viande dans les fûts, doit être changé régulièrement car le fût inférieur ne doit pas recevoir plus de chaleur et de fumée que les autres (figure 15B). Les barils de pétrole et les fumoirs en torchis doivent servir uniquement au fumage des produits.

L'inconvénient de cette méthode de fumage est que la température est difficile à maîtriser et que le produit fini n'est pas fumé uniformément. Les fumoirs sont sensibles à la pluie et au vent. L'avantage de ces fumoirs est que les frais de construction sont faibles.



a : viande ou poisson  
 b : feu à combustion lente  
 c : barils de pétrole interchangeables



A : fumoir constitué d'un baril

B : fumoir constitué de trois barils

Figure 15 : Fumoirs à base de barils de pétrole

### Le fumoir Chorkor (voir figure 16)

Ce grand fumoir rectangulaire convient surtout pour les petits poissons. Il est composé d'un foyer rectangulaire sur lequel sont empilés quelques plateaux peu profonds composés de treillis métalliques maintenus par des cadres en bois. On place le poisson sur les plateaux et on fait brûler du bois dans le foyer. Celui-ci peut être construit de plusieurs façons :

- avec de l'argile et de la boue, façonné à la main
- avec de la boue recouverte de ciment
- avec des blocs de terre glaise et du mortier
- avec des blocs de ciment et du mortier.

Le ciment revient plus cher, mais le fumoir durera plus longtemps. Pour les dimensions, voir la figure 16. Les ouvertures d'alimentation du foyer doivent être arrondies pour renforcer la construction. Le four doit être bas pour permettre d'empiler facilement jusqu'à 15 plateaux, mais il doit y avoir une distance d'au moins 50 cm entre les flammes et le plateau inférieur. Il faut donc creuser un foyer de 10 à 20 cm de profondeur à chaque ouverture d'alimentation. Lors de la construction, il faut veiller à ce que les cadres en bois puissent reposer sur la ligne médiane des murs du four. On couvre éventuellement le plateau supérieur d'une feuille de contreplaqué ou de tôle ondulée. En intervertissant les plateaux lors du fumage, les poissons sont fumés plus uniformément. Capacité par plateau : 15 kg de poissons.

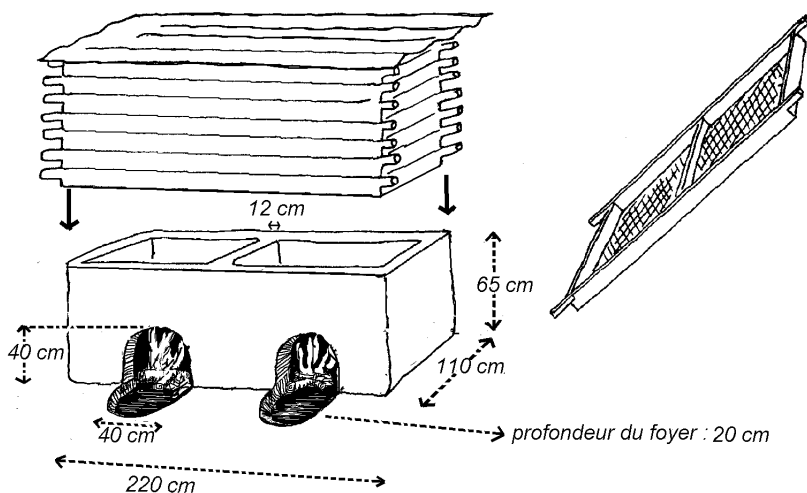


Figure 16 : Fumoir Chorkor

### Grand fumoir

Une dernière suggestion est la construction d'un grand fumoir en pierres ou briques. Ce fumoir a une surface d'environ 2 × 2 mètres. Posez un baril de pétrole sur le sol en terre ou en pierre. Ignifugez l'endroit où le baril est posé en construisant des murs en pierre. Enlevez le fond du baril et placez une grille pour le feu à faible distance au-dessus du fond. Découpez une porte dans le baril pour régler le courant

d'oxygène et percez des trous dans la paroi supérieure pour la fumée. Installez des planches au-dessus du fût pour y poser la viande. Laissez assez d'espace pour que la fumée puisse se répandre dans le fumoir. A la place d'étagères, on utilise aussi des planches amovibles posées sur des supports fixés aux murs. La viande et le poisson sont suspendus à ces planches. Les murs et le toit du fumoir sont fermés pour que la fumée ne s'échappe pas. Installez dans le toit une valve ou un volet de ventilation pour régler la circulation de la fumée (figure 17). Dans un fumoir totalement fermé, le feu peut être fait directement sur le sol. Suspendez la viande au-dessus du fumoir à l'aide de ficelles ou de crochets.

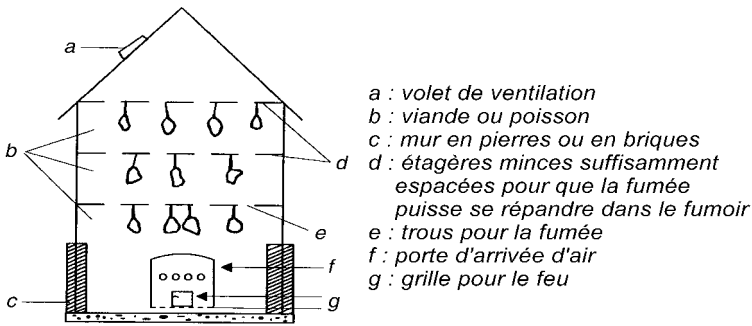


Figure 17 : Grand fumoir

## 6.5 Processus du fumage-séchage

On commence par allumer un feu à combustion lente, en utilisant du bois humide (à environ 45°C/ 113°F). Cela produit beaucoup de fumée et forme une couche humide sur la surface du produit, ce qui accélère l'absorption des particules de fumée.

On augmente peu à peu la température (jusqu'à ± 85°C / 185°F) en faisant entrer de plus en plus d'oxygène. Pour le poisson, n'augmentez pas trop vite la température car la peau risquerait de se déchirer et de durcir. Le durcissement peut aussi apparaître lors du fumage de la viande.

Le produit doit ensuite cuire à environ 85°C / 185°F pendant une courte période (2 à 4 heures). Il faut tenir compte du fait qu'à ces températures, la graisse s'écoule des produits et est perdue. La teneur en graisse du produit fini sera donc plus basse.

Après 2 à 4 heures à hautes températures, le fumage est prolongé de quelques heures à basse température ( $\pm 50^\circ\text{C}$  / 122°F) et le produit continue à sécher lentement. Abaissez la température de la fumée en faisant entrer moins d'oxygène. Fumez les produits à cette basse température jusqu'à ce qu'ils soient bien séchés. Une solution meilleure marché consiste à utiliser entièrement ou en partie la chaleur solaire (voir chapitre 5).

Le produit fini, fumé et séché, doit être nettement marron, bien sec et avoir une structure bien dure. Un produit bien séché se conserve pendant plusieurs mois.

L'expérience vous apprendra à repérer quand le poisson ou la viande sont bien fumés et bien séchés. La durée de fumage dépend notamment du type de fumoir utilisé et de la sorte de poisson ou de viande. Le poisson ou la viande fumés et séchés peuvent être stockés de la même façon que le poisson et la viande salés et/ou séchés (voir chapitre 5). Le produit fini peut être consommé sec ou cuit dans de l'eau (potable) propre.

## **6.6 Remarques**

On ne répète jamais assez qu'il faut opérer dans les meilleures conditions d'hygiène. Autrement dit, les couteaux et les instruments utilisés doivent être propres ; ils doivent être lavés dans une solution de carbonate de sodium (soude ménagère). Les mains, les vêtements et l'eau doivent être propres. Les résidus d'abattage et les produits détériorés doivent être enterrés ou brûlés ; ils doivent être tenus le plus possible à l'écart des produits à traiter.

# 7 Fermentation du poisson

## 7.1 Généralités

Le poisson représente une importante source de protéines pour l'alimentation quotidienne, mais il a l'inconvénient de s'avaries très rapidement. Un poisson non cuit, non salé, non séché, non fumé ou non conservé d'une manière ou d'une autre s'altère rapidement. Dans le Sud-Est asiatique, la fermentation est la méthode la plus courante de conservation du poisson. Les pâtes et les sauces de poisson fermentées occupent une place beaucoup plus grande dans l'alimentation quotidienne que le poisson salé ou séché. Elles permettent de varier le régime alimentaire monotone composé principalement de riz. Bien que les produits fermentés soient une bonne source de protéines, ils ne sont consommables qu'en quantité limitée à cause de leur haute teneur en sel. La fermentation du poisson est surtout appliquée dans les régions où le séchage est impossible à cause d'un climat trop humide, et où la réfrigération et la stérilisation sont trop coûteuses.

## 7.2 Fermentation

Pendant la fermentation du poisson, la protéine est dégradée en présence d'une haute concentration en sel par des enzymes originaires du poisson lui-même ; ces enzymes sont surtout présentes dans l'intestin. L'éviscération du poisson, préconisée dans les méthodes traditionnelles de fermentation, ralentit souvent la fermentation car la chair du poisson éviscéré contient moins d'enzymes.

### Rôle des micro-organismes

Les micro-organismes ne jouent probablement aucun rôle dans la dégradation de la protéine pendant la fermentation du poisson. Cependant, les micro-organismes résistants au sel (à cause des grandes quantités de sel utilisées pour la fermentation du poisson) semblent contribuer à la formation de la saveur et de l'odeur spécifiques du produit fermenté.



Dans certaines méthodes traditionnelles de fermentation, comme la production de sushi, une source fermentable d'hydrates de carbone, p.ex. le riz cuit, est ajoutée au poisson fermenté. Cette combinaison favorise le développement des lactobacilles grâce aux sucres présent dans le riz. La formation d'acide lactique, souhaitable dans ces produits, abaisse le pH du mélange poisson-riz, ce qui rend le produit plus sûr et plus facile à conserver.

## **Sel**

Le sel est utilisé pour faire sortir l'eau du poisson et pour maîtriser la fermentation. Une haute teneur en sel (20 à 30%) freine la détérioration bactérienne et fait très rapidement baisser le nombre des bactéries présentes pendant la fermentation. Cependant, du point de vue nutritif, il est préférable de consommer le moins de sel possible. Une haute teneur en sel ralentit aussi la vitesse de fermentation.

## **7.3 Méthodes traditionnelles de fermentation**

Les méthodes de fermentation décrites dans ce chapitre sont traditionnelles, c'est-à-dire que la fermentation y est laissée au hasard et à l'expérience ; on n'exerce aucun contrôle sur elle. Si l'on ajoute assez de sel, environ 30% du poids du poisson, et s'il n'y a aucun apport d'air pendant le processus (milieu anaérobie), la fermentation se déroulera normalement. Les méthodes de fermentation sont plus ou moins standardisées par région. Des adaptations et des modifications locales du procédé sont bien sûr toujours possibles.

L'expérience vous apprendra à repérer si la fermentation s'est bien déroulée. Un produit fermenté qui a perdu son apparence normale (changement de couleur ou d'odeur) ne peut pas être consommé.

Les produits traditionnels se répartissent en deux groupes :

- 1 produits fermentés par des enzymes présentes dans la chair et les viscères du poisson, en présence de sel ;
- 2 produits fermentés, en présence de riz cuit ou grillé.

Dans le Sud-Est asiatique, du riz cuit est généralement ajouté au mélange poisson-sel.

Il y a trois sortes de produits de poisson fermenté :

- 1 la chair du poisson est transformée en sauce liquide : sauces de poisson ;
- 2 le poisson est transformé en pâte : pâtes de poisson ;
- 3 le poisson, entier ou en morceaux, garde à peu près sa forme primitive.

Les pays du Sud-Est asiatique sont les plus grands consommateurs de produits de la pêche fermentés. Dans ces pays, l'alimentation est relativement pauvre en protéines. Les principales sources protéiques sont le poisson et les produits du poisson. Les produits fermentés constituent donc un important complément en protéines. Ils contiennent certains acides aminés essentiels qui permettent de rééquilibrer pour une grande part l'alimentation quotidienne. Ainsi, les sauces de poisson contiennent beaucoup de lysine, un acide aminé qui n'existe qu'en petite quantité dans le riz.

La qualité des produits finis dépend de la teneur en graisse du poisson, de l'activité enzymatique dans la chair, de la pureté du sel utilisé et de la température. Le sel souillé se reconnaît à sa couleur légèrement rosée. On le nettoie en le chauffant sur une plaque métallique posée au-dessus d'un feu. Le même processus de fermentation réalisé à une température plus haute donne un produit tout différent.

### **Poisson utilisé**

On fermente souvent l'excédent de la pêche ou les produits secondaires de la pêche. Sinon, ce poisson serait perdu. On utilise généralement les petits poissons. Le tableau 1 indique les différentes sortes de poissons utilisées pour la fermentation dans le Sud-Est asiatique.

*Tableau 1 : Poissons généralement utilisés dans les méthodes de fermentation dans le Sud-Est asiatique*

Groupe de produits	Espèces
Poissons de mer	Anchois, hareng, alose blanche, hareng fimbrié, maquereau, comète ronde, sapsap
Poissons d'eau douce	Carpe, poisson-chat, perche grimpeuse, gourami, amie
Coquillages et crustacés	Crevettes, moules, huîtres, poulpe

## 7.4 Sauce de poisson avec 20 à 25% de sel

Le poisson est lavé et empilé avec de grandes quantités de sel dans des pots ou récipients de terre cuite ou de bois. Normalement, il faut 1 kg de sel pour 3 à 4 kg de poisson. Les récipients sont remplis jusqu'au bord pour qu'il n'y ait plus d'air à l'intérieur, et sont fermés pour former un milieu anaérobie. La protéine du poisson est dégradée par les enzymes présentes dans le poisson. Au bout de quelques mois, un liquide clair, de couleur ambre, s'est formé. Ce liquide doit être séparé du dépôt par pressage. Dans certains cas, on obtient aussi une sauce de poisson pendant la préparation de la pâte. La fermentation de la sauce dure plus longtemps que celle de la pâte, car la chair de poisson doit être entièrement dégradée pour donner un liquide clair.

Voici maintenant quelques recettes de sauces de poisson très courantes.

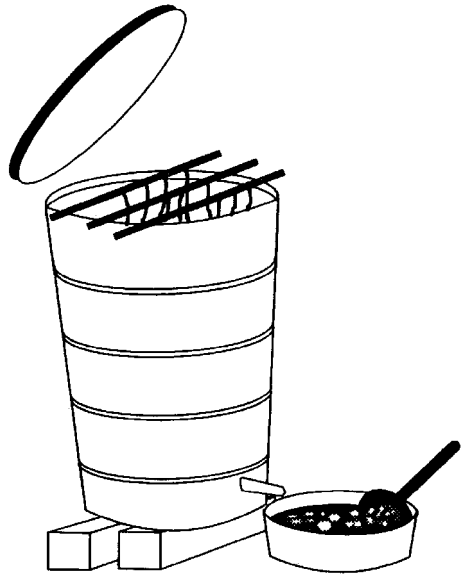
### **Sud-Est asiatique :**

#### *Nuoc-mam*

Le principe de préparation du nuoc-mam est la dégradation de la protéine du poisson par des enzymes, en présence de grandes quantités de sel. Le poisson non nettoyé, généralement des anchois ou des maquereaux, est malaxé à la main et mélangé au sel (1 kg de sel pour 3 kg de poisson).

Le mélange est mis dans un pot de terre cuite. Le pot est rempli jusqu'au bord pour qu'il n'y ait plus d'air, puis bien fermé et enterré. Quelques mois plus tard, il est déterré et ouvert. Le liquide obtenu est le nuoc-mam.

A plus grande échelle, le poisson frais, entier et non lavé, est mélangé à du sel et mis dans des fûts en bambou munis d'un robinet. Il faut 4 à 5 kg de sel pour 6 kg de poisson. Le poisson est empilé en fûts en couches alternées avec le sel, la dernière couche étant une couche de sel. Trois jours plus tard, un liquide trouble et sanguinolent, le "nuoc-boi" peut être soutiré. Après le pressage du mélange poisson-sel, le nuoc-boi est remis dans le fût de façon que le poisson soit bien immergé. On couvre le fût et on pose des pierres sur le couvercle pour maintenir la masse sous pression. Au bout de plusieurs mois de fermentation (quelques mois pour les petits poissons et 12 à 18 mois pour les grands), le nuoc-mam peut être soutiré. La figure 18 représente un fût pour la préparation du nuoc-mam. Après le premier soutirage de nuoc-mam, on obtient des produits de qualité inférieure par extraction du résidu avec de l'eau bouillante.



*Figure 18 : Fûts pour la préparation du nuoc-mam*

On ajoute parfois du caramel, du riz grillé ou de la mélasse au poisson pour donner au produit une couleur plus foncée et une saveur particulière. De plus, cela améliore la durée de conservation des produits nuoc-mam de qualité inférieure. Si la température de fermentation est

supérieure à 45°C (113°F), le nuoc-mam perd sa saveur caractéristique. Le fût doit donc être mis au frais.

### *Nampla*

Le nampla est un produit originaire de Thaïlande et se prépare comme le nuoc-mam. Il faut 1 kg de sel pour 4 kg de poisson. La durée de fermentation est de 6 à 12 mois. La sauce doit encore mûrir au soleil pendant 1 à 3 mois.

### *Patis*

Le patis est originaire des Philippines et ressemble beaucoup au nuoc-mam. Leur procédé de fabrication est plus ou moins identique. Après la première production de patis, qui a une saveur caractéristique, on obtient une deuxième production, de qualité inférieure, à l'aide d'une saumure saturée. Généralement, le patis est fait avec des petits poissons. Les meilleurs résultats s'obtiennent avec les petites crevettes (alamang), le frai de hareng et les anchois. Il faut ajouter assez de sel pour saturer l'eau qui sort du poisson. Un kg de sel pour 3,5 à 4 kg de poisson donne un produit fini contenant 20 à 25% de sel. Le patis peut également être obtenu comme produit secondaire de la pâte de poisson bagoong (voir plus loin).

## **Japon :**

### *Shottsuru*

Une variété japonaise du nuoc-mam du Sud-Est asiatique est la sauce de soja, faite avec des graines de soja. Une autre sauce, le shottsuru, est également fabriquée au Japon avec du caduchon (*Gonorrhynchus*). On utilise aussi parfois des sardines, des anchois et des mollusques. Le liquide est filtré et cuit. Il se conserve pendant des années. Parfois, on ajoute au shottsuru de la lie de graines de soja ou "koji" qui est fermenté avec du blé.

## 7.5 Pâtes de poisson et poisson entier

Dans certains pays d'Asie, les pâtes de poisson représentent une source considérable de protéines ; elles sont plus importantes du point de vue nutritif que les sauces de poisson. Dans le Sud-Est asiatique, il en existe deux sortes :

- 1 mélanges poisson-sel
- 2 produits fermentés avec du riz cuit ou grillé sur lequel sont présentes des moisissures et des levures.

Le procédé général de fabrication des pâtes de poisson est le même que celui des sauces. Mais la durée de fermentation des pâtes est plus courte car toute la chair de poisson n'a pas besoin d'être dégradée. Il faut remuer régulièrement la pâte pour assurer une bonne répartition du sel.

### **Sud-Est asiatique :**

#### *Bagoong*

Le bagoong est une pâte de poisson originaire des Philippines. Il s'obtient par la fermentation de poissons bien nettoyés, entiers ou moulus, de crevettes ou de frai de poisson ou de crevette, en présence de sel (1 kg de sel pour 3 kg de poisson). Le mélange sel-poisson est mis dans des pots de terre cuite recouverts d'un linge (de mousseline de coton) pendant 5 jours. Puis, les pots sont scellés et exposés au soleil pendant 7 jours. Ensuite, le produit continue à fermenter pendant 3 à 12 mois dans un endroit frais. Comme produit secondaire du bagoong, le patis (sauce de poisson) s'obtient en recueillant le liquide qui surnage. On peut colorer la pâte en ajoutant de l'"angkak", riz traité avec *Monascus purpureus*, un organisme levuré de couleur rouge. Le bagoong se conserve pendant plusieurs années.

#### *Balao-balao*

Le balao-balao est un produit originaire des Philippines. C'est un mélange fermenté riz-crevettes. On mélange du riz cuit, des crevettes entières crues et du sel (20% du poids des crevettes). Le mélange est placé dans des pots où il fermente pendant 7 à 10 jours. Plus la durée de

fermentation est longue, plus le produit devient acide. La carapace des crevettes devient rouge et tendre, et le mélange, y compris le riz, se liquéfie de plus en plus. Dans la méthode générale de préparation, le produit fermenté est cuit avec de l'ail et des oignons. Il se consomme en sauce ou en repas complet.

### *Belachan*

Le belachan est une pâte faite de petites crevettes, à laquelle on a ajouté une quantité relativement faible de sel (4 à 5 kg pour 100 kg de crevettes). Le mélange est séché au soleil, sur des nattes posées sur le sol. Après 4 à 8 heures de séchage, pendant lesquelles 50% de l'eau s'est évaporé, on enlève les éventuelles impuretés présentes entre les crevettes. Ensuite, les crevettes sont hachées et pressées dans des fûts en bois de sorte qu'il n'y ait plus d'air. La pâte formée est laissée à fermenter pendant 7 jours. Ensuite, la masse est retirée du fût et séchée au soleil pendant 3 à 5 heures. La pâte est moulue une nouvelle fois et remise dans les fûts en bois. Elle continue à fermenter pendant 1 mois.

### *Ngapi*

Les petits anchois sont lavés dans de l'eau de mer et séchés au soleil pendant 2 jours. On ajoute 1 kg de sel pour 6 kg de poisson séché dans des corbeilles en bambou. Le mélange est pilé, puis versé dans des récipients de bois et mis à fermenter pendant 7 jours. Ensuite, il est moulu une nouvelle fois et la même quantité de sel est rajoutée. Le mélange est séché au soleil pendant 3 à 5 heures. La fermentation continue pendant 1 mois dans les récipients en bois.

### *Prahoc*

Le prahoc du Cambodge est préparé comme suit : les poissons (cyprinidés) sont étêtés et malaxés à la main de façon que leurs écailles et leurs viscères se détachent du poisson. Ensuite, ils sont lavés dans de l'eau potable (il faut veiller à bien enlever toutes les écailles). Puis, ils sont mis à égoutter pendant 24 heures dans une corbeille recouverte de feuilles de bananier et de pierres. Les poissons sont salés et laissés au repos pendant 1/2 heure, après quoi ils sont mis à sécher au soleil sur des nattes pendant 1 journée. Ensuite, ils sont pilés pour former une

pâte. La pâte est versée dans des pots ouverts et exposée au soleil. Le soir, les pots doivent être fermés pour empêcher l'intrusion des insectes. La fermentation peut alors avoir lieu. On enlève le liquide qui apparaît à la surface. La pâte est consommable lorsque tout le liquide est sorti.

### *Trassi*

Le trassi est une pâte de poisson originaire d'Indonésie. Le trassi udang est fait avec des crevettes et le trassi ikan avec du poisson. Les crevettes ou le poisson frais sont mélangés à 15% de sel. Le mélange est étalé sur des nattes posées sur le sol et sèche au soleil pendant 1 à 3 jours. La teneur en eau du poisson ou des crevettes baisse alors de 80% à 50%. La masse est malaxée et pilée pour former une pâte. La pâte est étalée en fines couches et mise à sécher au soleil. Elle est emballée dans des cylindres faits avec des feuilles de bambou ou de nipa. Elle mûrit jusqu'à l'apparition de l'odeur caractéristique de trassi. 3 kg de crevettes donnent 2 à 2,5 kg de trassi. Du riz ou des épiluchures de pommes de terre sont parfois aussi ajoutés à la pâte. Le trassi ne peut jamais être mangé cru ; il doit toujours subir un traitement à la chaleur, cuisson ou friture, avant d'être consommé. Il est utilisé en condiment.

Dans les pays du Sud-Est asiatique, **on fait aussi fermenter des poissons entiers.**

### *Remède de Colombo*

Le poisson (maquereau ou sardines maigres) est vidé (viscères et branchies), puis rincé à l'eau potable. Il est mélangé avec du sel (1 kg de sel pour 3 kg de poisson) et mis en pots. Pour faire baisser le pH, on ajoute au mélange sel-poisson de la pulpe séchée des fruits du tamarin. Il faut 8 kg de tamarin pour 100 kg de poisson. Le poisson est maintenu immergé dans la saumure à l'aide de poids posés sur des nattes et laissé à fermenter pendant 2 à 4 mois. Ensuite, il est versé dans des fûts en bois. Il faut veiller à ce qu'il reste bien immergé. Le poisson ainsi fermenté se conserve pendant 1 an.



### *Pedah-siam*

Ce produit est fait avec du maquereau salé. Lors de la préparation, les viscères du poisson sont retirés par la gueule. Le poisson est salé (1 kg de sel pour 3 kg de poisson) et laissé au repos pendant 24 heures. La maturation se déroule dans des conditions anaérobies. La saumure formée est régulièrement enlevée. Après la maturation, une couleur rouge apparaît.

### **Japon :**

#### *Sushi*

Le sushi est un groupe de produits obtenus en ajoutant du riz cuit au poisson fermenté et au sel. Le bas pH dû au développement des lactobacilles contribue à l'effet de conservation. La préparation générale est la suivante : le poisson est éviscéré et mélangé à 20 à 30% de sel. Après un stockage de 1 à 2 mois, le poisson est dessalé et le liquide est enlevé. Du riz cuit et du koji (blé fermenté) sont étalés sur le fond de la corbeille et le poisson dessalé est empilé en couches alternées avec le riz cuit ou le koji. La quantité de riz cuit ajoutée est de 40 à 50% du poids du poisson, la quantité de koji est la moitié de celle du riz cuit (poisson : riz : koji = 4 : 2 : 1). La fermentation dure encore 10 jours.

### **Amérique du Sud :**

#### *Anchoa*

L'anchoa est un produit préparé dans plusieurs pays d'Amérique du Sud dont le Pérou, le Chili et l'Argentine. Des anchois entiers sont mélangés à 35% de sel et mis en fûts. La fermentation, par l'effet des enzymes, dure 3 à 4 mois.

### **Afrique :**

#### *Momone*

Le momone est un produit originaire du Ghana. Les viscères et les branchies sont retirés et le poisson est lavé dans de l'eau potable. Le poisson est frotté avec du sel et empilé dans des fûts en alternance

avec des couches de sel. Il faut 1 kg de sel pour 9 kg de poisson. La fermentation dure 7 jours. Ensuite, le poisson fermenté est séché au soleil sur des nattes pendant 1 à 3 jours.

## **7.6 Remarques**

Les méthodes de fermentation utilisées dans les recettes ci-dessus sont plus ou moins standardisées par région, mais des adaptations ou modifications locales sont toujours possibles. Ces méthodes laissent le processus de fermentation au hasard et à l'expérience ; on n'exerce aucun contrôle sur lui. Si la quantité de sel ajouté est suffisante, environ 30% du poids du poisson, et s'il n'y a pas d'apport d'air (milieu anaérobie), la fermentation se déroule généralement bien.

C'est l'expérience qui apprend si la fermentation s'est bien déroulée. Un produit fermenté qui n'a pas l'apparence désirée (p.ex. une autre couleur ou odeur) ne doit pas être consommé.

Utilisez toujours du sel aussi propre que possible. Veillez à une bonne hygiène personnelle.

# 8 Mise en conserve

## 8.1 Généralités

Nous commencerons par énoncer les avantages et les inconvénients de la mise en conserve du poisson et de la viande, les matériaux d'emballage et les instruments nécessaires. Ensuite, nous décrirons la préparation du poisson et de la viande, les techniques de traitement et le stockage du produit.

Une grande partie du matériel de mise en conserve étant fabriqué aux Etats-Unis, la pression et la température seront exprimées à la fois dans les systèmes métrique et américain (livres/pouce<sup>2</sup> et degrés Fahrenheit).

### Principes et limites

La mise en conserve consiste à placer des aliments dans des boîtes ou des bocaux et de les faire chauffer jusqu'à une température qui détruit les micro-organismes dangereux pour la santé ou entraînant une détérioration des aliments. Ce processus inactive également les enzymes qui pourraient abîmer les produits. La fermeture hermétique des boîtes ou des bocaux empêche toute contamination de l'extérieur. En général, les produits en conserve peuvent être stockés pendant longtemps sans être réfrigérés. Mais la perte de qualité chimique (en saveur, couleur et quantité de substances nutritives essentielles) se poursuit lentement.

Tous les produits ne peuvent pas être chauffés de la même façon. La durée et la température de chauffage dépendent de plusieurs facteurs :

- du nombre et du type de micro-organismes et de la forme sous laquelle ils sont présents (cellules actives ou spores).
- de la teneur en eau du produit
- du degré d'acidité du produit
- de la présence de sel et/ou d'un autre inhibiteur de la prolifération bactérienne.
- de la teneur en graisse du produit

- de la forme et de la taille de la boîte de conserve ou du bocal
- de la température de conservation

Dans la viande et le poisson frais, les micro-organismes risquent d'être très nombreux, la teneur en eau est élevée et le pH est presque neutre. C'est pourquoi il est difficile de détruire tous les micro-organismes et d'obtenir un produit sain. Le seule façon de stériliser les produits faiblement acides comme le poisson et la viande consiste à les faire chauffer pendant un certain temps dans une cocotte-minute ou un stérilisateur afin d'atteindre des températures supérieures à 100°C (212°F).

La raison principale qui rend la mise en conserve sous pression nécessaire c'est le danger de contamination par la bactérie *Clostridium botulinum*. Les cellules bactériennes sont tuées à l'ébullition, mais elles peuvent former des spores résistant à cette température. Ceux-ci se développent facilement dans des aliments peu acides, en l'absence d'air, comme c'est le cas dans les boîtes de conserve (de légumes et de viande). Quand les spores germent et se multiplient, ils produisent les toxines mortelles du botulinum (poison). La mise en conserve des aliments à une température de 115-121°C (240-250°F) pendant un temps suffisamment long, assure la destruction des spores. Pour atteindre cette température, l'utilisation d'une cocotte-minute est indispensable.

*La mise en conserve du poisson et de la viande consomme beaucoup d'énergie et d'eau propre et nécessite un investissement élevé en équipement. Elle est donc surtout applicable dans les unités de production à petite échelle. Elle est moins appropriée au niveau domestique.*

## 8.2 Avantages et inconvénients de la mise en conserve

### Avantages :

- Le produit peut être stocké plus longtemps et avec plus de sécurité.
- On obtient un produit de bonne qualité et un meilleur résultat qu'avec d'autres méthodes, par exemple le séchage au soleil. La meilleure qualité s'obtient en utilisant des produits frais et sains et en suivant scrupuleusement les indications de chauffage pour ce produit.

### Inconvénients :

- Le coût élevé des aliments conservés, à savoir :
  - Les matériaux de conditionnement en verre ou en fer-blanc sont parfois coûteux et difficiles à se procurer. L'avantage du verre est de pouvoir être réutilisé.
  - L'équipement est très coûteux, comparé au séchage au soleil ou au fumage. La mise en bocaux est moins coûteuse.
  - Une grande quantité de combustible est nécessaire.
- Le processus exige plus d'eau propre que les autres méthodes.
- Un chauffage prolongé à température élevée provoque des pertes de saveur et de vitamines. La valeur nutritive des aliments est donc inférieure à celle des produits frais. Il y a aussi une perte des substances nutritives dissoutes dans la saumure, si on ne la consomme pas.

Ce chapitre est consacré aux méthodes de mise en conserve et de stérilisation de nombreux poissons et viandes. Comme les matériaux de conditionnement sont très importants dans cette procédure, ils seront abordés en premier.

## 8.3 Matériaux de conditionnement

### Généralités

Pour conserver les produits du poisson et de la viande, on utilise des boîtes spéciales en fer-blanc. Parfois, il est préférable d'utiliser des bocaux en verre, par exemple pour les produits acides qui risquent

d'attaquer le fer-blanc. La forme et le volume des boîtes ou bocaux doivent être choisis en fonction de la quantité de produit à conserver. Les gros produits, comme les morceaux de viande, doivent être mis dans des récipients petits ou plats pour permettre à la chaleur de pénétrer rapidement au coeur du produit. Les petits produits, les produits saumurés, etc. peuvent être mis dans des boîtes ou bocaux de toutes formes et de toutes tailles.

Une fois la boîte ou le bocal ouvert, son contenu doit être consommé au plus vite (en tout cas dans les 24 heures). C'est pourquoi il doit être adapté à la quantité de nourriture nécessaire pour un repas ou pour une journée. Il est vrai, néanmoins, que plus les boîtes ou bocaux sont grands, plus l'emballage par kg de produit traité sera bon marché. Mais les boîtes et les bocaux de grande taille doivent généralement être chauffés plus longtemps (voir le tableau 2 du paragraphe 8.6), c'est-à-dire que la viande sera de qualité légèrement inférieure à celle conservée dans des boîtes ou des bocaux de petite taille.

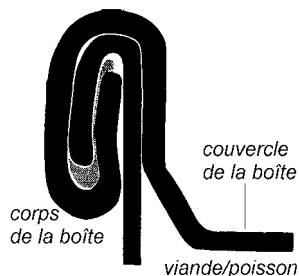
### **Boîtes de conserve**

Les boîtes de conserve sont en fer-blanc (fer recouvert d'une fine couche d'étain). On s'en sert surtout pour stériliser les aliments ; elles conviennent particulièrement à la stérilisation de grandes quantités de produit. Malheureusement, elles ne sont utilisables qu'une seule fois. Il en existe de nombreuses sortes qui varient de contenance et de forme (boîtes cylindrique, longue et mince ; boîte plate, large et peu profonde). L'intérieur de certaines boîtes est recouvert d'une couche de vernis. Pour le poisson et la viande, les boîtes vernies sont souvent satisfaisantes.

Les boîtes de conserve ont un couvercle que l'on ferme hermétiquement à l'aide d'une sertisseuse. Il en existe de différents types allant de simples instruments à main aux machines automatiques modernes. Le système de fermeture doit être bien ajusté pour éviter tout risque de fuite. On le vérifie en mettant un peu d'eau dans une boîte avant de la fermer et de l'immerger dans l'eau bouillante. Si au bout de quelques minutes on voit s'échapper de la vapeur, il faut ajuster la sertisseuse,

fermer une autre boîte et en vérifier l'étanchéité comme décrit plus haut.

Les boîtes fabriquées en usine sont assez propres et il est inutile de les laver. Vérifiez cependant qu'elles n'ont pas été contaminées pendant le stockage. N'utilisez jamais de boîtes abîmées ou rouillées. Retournez-les lors du stockage pour éviter toute contamination. Si elles ne sont pas propres, lavez-les dans de l'eau chaude contenant de la soude ménagère (1,5 % de carbonate de soude), rincez-les à l'eau chaude et laissez-les égoutter sur un torchon propre. Les couvercles doivent également être propres.



*Figure 19 : Système de fermeture d'une boîte*

## **Bocaux**

Les bocaux peuvent être utilisés pour la stérilisation sous pression et pour la mise en conserve. Le verre est moins utilisé pour le poisson et la viande car les gros morceaux sont difficiles à retirer des bocaux et perdent leur forme initiale. En revanche, le verre est une bonne solution pour les petits produits acides. De plus, à un niveau domestique (grande famille) la stérilisation dans une cocotte-minute de produits en bocaux peut être une option économique. Le verre a l'avantage de pouvoir être réutilisé et de ne pas affecter le produit. Les inconvénients du verre sont sa fragilité, son poids, sa faible conductibilité thermique et le fait qu'il laisse passer la lumière.

Avant usage, les bocaux et les couvercles doivent être lavés au savon (soude ménagère) et à l'eau chaude. Laissez les bocaux propres dans l'eau chaude jusqu'au moment du remplissage. Les bocaux sont disponibles en plusieurs tailles. Chaque fabricant fournit ses propres rondelles, couvercles et attaches adaptés aux bocaux. On obtient les meilleurs résultats lorsque toutes les pièces proviennent du même fabricant.

## 8.4 Matériel

Le matériel nécessaire pour l'opération comprend :

- des cuvettes pour le lavage et le rinçage du poisson, de la viande, des boîtes, des bocaux, etc.
- des tables et des couteaux pour le découpage.
- des bouilloires pour le chauffage, la cuisson, la précuisson, le traitement.
- des casseroles peu profondes pour la stérilisation à 100°C (212°F) pour les produits acides comme par exemple le poisson à la sauce tomate.
- une cocotte-minute (figure 20) ou un stérilisateur (autoclave, figure 21) pour la stérilisation à des températures supérieures à 100°C (212°F) pour les produits peu acides, ce qui est presque toujours le cas de la viande et du poisson. Attention : il existe différents types de cocottes-minute (figure 20). Elles ne conviennent pas toutes pour la stérilisation : il faut qu'elles atteignent une pression d'au moins 1 atmosphère (101,3 kPa ou 14,7 livres par pouce carré) au-dessus du niveau atmosphérique.

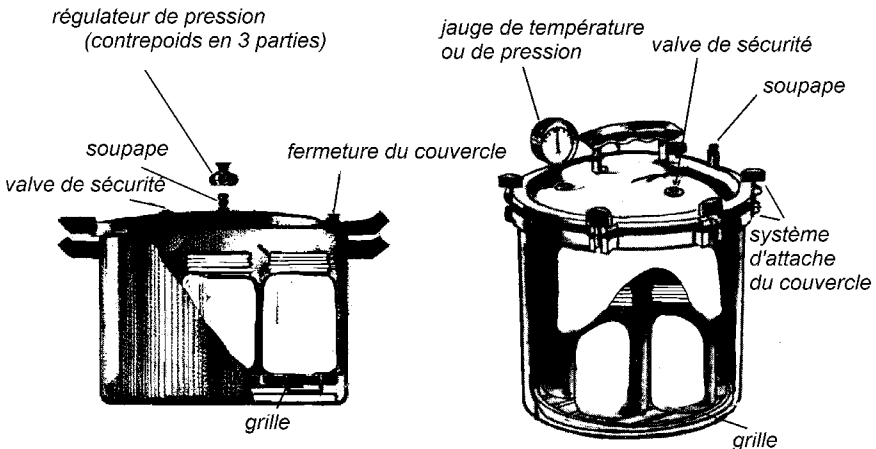
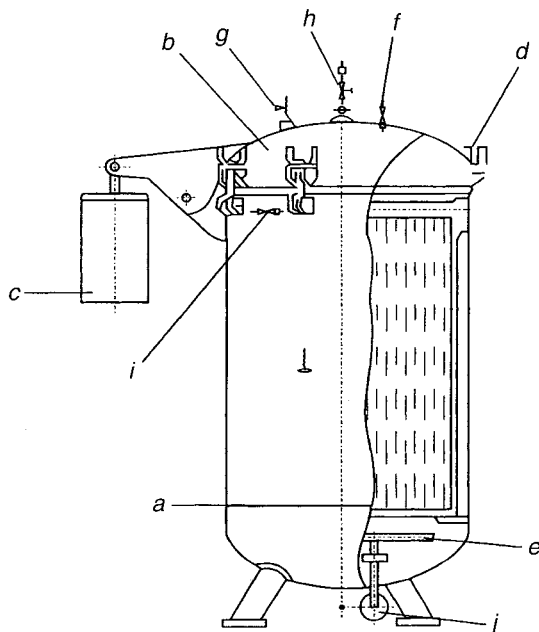


Figure 20 : Cocottes-minute



- un thermomètre pour vérifier la température.
- des boîtes de conserve ou des bocaux munies de couvercles.
- une sertisseuse (à main) pour fermer les boîtes.

*a : corps*  
*b : couvercle*  
*c : contrepoids*  
*d : écrou*  
*e : chauffage*  
*f : soupape*  
*g : valve de sécurité*



*Figure 21 : Un autoclave chauffé à la vapeur*

## 8.5 Préparation

La propreté et l'ordre dans le travail permettent de réduire le nombre des micro-organismes et renforcent les chances de réussite. Le chapitre 3 décrit le vidage du poisson et le découpage de la viande en lanières. Voici maintenant quelques remarques sur les préparations spécifiques avant la mise en conserve du poisson et de la viande.

### Poisson

Le poisson destiné à la mise en boîte doit également être rapidement ramené à terre. La mécanisation des bateaux de pêche, le transport en glace et les facilités de réfrigération sont donc des techniques très uti-

les. Le poisson gras se putréfie particulièrement vite suite au rancissement oxydant. De plus, l'hygiène personnelle des pêcheurs et des traiteurs ainsi que les conditions d'hygiène dans le port et l'usine sont des facteurs importants d'un bon traitement du poisson.

Toutes les sortes de poisson ne sont pas adaptées à la mise en boîte. Lors de la cuisson, les poissons à chair blanche se décomposent rapidement, mais les arêtes restent dures. Ils sont donc impropres à la mise en boîte. Les poissons gras (généralement ceux qui vivent en bancs, comme le hareng, le maquereau, le thon et les sardines) ont une chair beaucoup plus ferme et des arêtes moins dures. Pendant la cuisson, leurs arêtes se ramollissent mais la chair ne se décompose pas. Ces poissons conservent donc leur forme initiale et conviennent très bien à la mise en boîte. Un autre avantage de la mise en boîte du poisson gras est que l'oxygène enfermé dans la boîte disparaîtra pendant la stérilisation, ce qui empêchera l'oxydation et le rancissement du produit, contrairement aux méthodes de conservation plus simples comme le séchage.

Choisissez du poisson frais et sain. Lavez-le et videz-le en veillant à ce que les intestins n'entrent pas en contact avec la chair. Coupez la tête et la queue et enlevez les arêtes (du gros poisson). Ensuite, lavez-le soigneusement à l'eau froide. Le poisson peut être mis en boîte cru, mais de préférence frit ou cuit. Une fois nettoyé et avant d'être mis en en boîte, le poisson est souvent aussi salé, saumuré ou fumé. Ainsi la protéine se dénature et la chair reste ferme et ne réduit pas en conserve.

Utilisez le moins possible d'herbes aromatiques et d'épices. Elles sont souvent une forme de contamination par des spores de bactéries. Alignez le petit poisson (hareng) dans des boîtes ovales plates. Coupez le gros poisson en morceaux et mettez-le dans des petites boîtes.

## **Viande**

La mise en conserve de la viande à 100°C (212°F) est déconseillée, mais la stérilisation à 115-121°C (240-250°F) est possible. Choisissez seulement des morceaux de viande fraîche ; enlevez les os ; découpez

en morceaux plus petits (quelques cm d'épaisseur). Faites dorer la viande en la faisant rôtir ou frire ; les gros morceaux doivent être à moitié cuits avant d'être frits. On peut mettre les petits morceaux en sauce, bouillon ou saumure dans des boîtes ou des bocaux de tailles variées. Utilisez des boîtes plates pour les gros morceaux.

En général, presque toutes les sortes de viande peuvent être mises en conserve, à l'exception des produits qui se consomment crus, comme le jambon cru séché ou le saucisson sec.

## **8.6 Les techniques de traitement**

Voici maintenant une description simple du processus de mise en conserve :

- Préparez le poisson et la viande (voir chapitre 3)
- Procédez à une pré cuisson (ou faites-les griller/fumer) ; cela réduira leur volume et raffermira leur chair.
- Remplissez la boîte avec le poisson ou la viande et le liquide d'appoint.
- Retirer l'excédent d'air de la boîte, mais laisser suffisamment d'espace libre.
- Fermez la boîte à l'aide d'une sertisseuse.
- Appliquez un traitement thermique (115-121°C/240-250°F pour la plupart du poisson et de la viande ou 100°C / 212°F pour les produits acides)
- Refroidissez la boîte, lavez-la et collez-y une étiquette.

### **Remplissage et fermeture des récipients**

Une fois préparés, les produits encore chauds ou chauffés à la température de remplissage, doivent être mis le plus vite possible dans des boîtes ou bocaux. Les récipients sont remplis avec un liquide chaud (eau, bouillon, solution salée ou huile) jusqu'à un demi centimètre du bord. C'est ce qu'on entend par espace libre ; il est nécessaire pour permettre la dilatation des aliments pendant le chauffage et la création d'un vide après le refroidissement. Veillez à ce qu'aucune bulle d'air ne reste dans la boîte ou le bocal.

On ferme ensuite les bocaux. Le couvercle doit être bien ajusté, mais il ne faut pas trop serrer les couvercles à vis, afin qu'un peu d'air puisse s'échapper lorsqu'on fera chauffer le produit. Par contre, il faudra bien resserrer le couvercle lorsque le processus thermique sera terminé. Il se formera ainsi un vide dans le récipient lors du refroidissement du produit, ce qui empêchera que les aliments entrent en contact avec l'air extérieur et soient contaminés.

Une fois le liquide ajouté, les boîtes sont fermées lorsque la température de sertissage a atteint le cœur du produit. Mesurez toujours la température au milieu du récipient. La température de sertissage ne doit jamais être inférieure à 60-80°C (140-176°F), en fonction du produit et de la boîte. Si c'est le cas, les boîtes doivent être rapidement réchauffées au bain-marie jusqu'à ce que la température au cœur du produit soit égale ou supérieure à la température indiquée. Cela évitera que les boîtes se déforment et il se formera le vide requis après refroidissement.

Le temps séparant le remplissage, le sertissage et la stérilisation doit être le plus court possible. N'utilisez jamais de boîtes ou de bocaux endommagés.

### **Stérilisation à l'aide d'un stérilisateur (autoclave) ou d'une cocotte-minute**

Les produits moins acides contiennent un plus grand nombre de micro-organismes pathogènes (provoquant des maladies) qui ne sont pas détruits à 100°C/212°F et risquent de croître et de proliférer. Il faudra donc les stériliser pendant au moins 60 minutes à 121°C (250°F). Une température de 115°C (240°F) détruira également les spores, mais cela prendra plus de temps (voir le tableau 3). Par contre, une stérilisation à moins de 115°C (240°F) est généralement inefficace.

Pour la stérilisation à des températures supérieures à 100°C (212°F), on a besoin d'une cocotte-minute ou d'un stérilisateur. Ces températures s'obtiennent uniquement avec une pression très haute. Au niveau de la mer, si le stérilisateur est à 1 atmosphère (soit 101,3 kilopascal)

au-dessus de la pression atmosphérique, l'eau bout à 121°C (250°F). A une atmosphère de 0,7 au-dessus de la pression atmosphérique, l'eau bout à 115°C (239°F). A une altitude plus haute, il faut une pression plus haute pour obtenir la température requise. En règle générale, il faut 0,1 atmosphère supplémentaire (1,5 livre/pouce) par 1000 mètres au-dessus du niveau de la mer. Voir le tableau 2.

*Tableau 2 : Pression requise pour atteindre la température de mise en conserve*

Altitude	Pression requise			
	pour 115 °C/240 °F		pour 121 °C/250 °F	
	livres/pouces <sup>2</sup>	kilo pascal	livres/pouces <sup>2</sup>	kilo pascal
Niveau de la mer	10	68,9	15	103,4
2000 ft (609 m)	11	75,8	16	110,3
4000 ft (1219 m)	12	82,7	17	117,2
6000 ft (1829 m)	13	89,6	18	124,1

De nombreuses cocottes-minutes domestiques sont munies de contre-poids de 5, 10 et 15 livres pour régler la pression (figure 21). Au-dessus de 300 m (1000 ft) il faut utiliser des poids de 15 livres.

La méthode courante de travail est la suivante :

- Couvrez le fond de la cocotte-minute avec de l'eau.
- Placez la corbeille avec les bocaux dans la cocotte-minute. Veillez à ce que les trous de la corbeille ne soient pas bouchés, car la vapeur doit pouvoir passer au travers. N'oubliez pas de dévisser un peu les couvercles.
- Fermez hermétiquement la cocotte-minute et ouvrez le système de ventilation. Chauffez (au gaz ou à l'électricité). Dans l'industrie, on injecte souvent directement de la vapeur saturée dans le récipient de stérilisation.
- Après avoir laissé la vapeur s'échapper pendant 10 minutes, fermez le système de ventilation (l'air a alors été évacué) et laissez monter la pression.
- Lorsque la température nécessaire est atteinte, la durée de cuisson commence. Elle dépend du type de produit, de la forme et de la taille de la boîte, de la température et de la pression. Si votre situa-

tion est particulière, adressez-vous à des spécialistes (dans des instituts de recherche par exemple) ou bien à des fabricants de boîtes de conserve ou d'équipement de stérilisation. Le tableau 3 donne des valeurs indicatives permettant de stériliser sans risque à un niveau domestique. Veillez à ce que la température et la pression restent le plus constantes possible pendant la cuisson, en réglant la source de chaleur.

- **Boîtes** : après la cuisson, laissez la vapeur s'échapper lentement. Le procédé est plus rapide pour les petites boîtes que pour les grandes, mais il doit se dérouler lentement et soigneusement car les boîtes risquent de se déformer ou même d'éclater. Quand la pression est redevenue normale, on peut enlever le couvercle. Retirez les boîtes et plongez-les dans de l'eau froide en renouvelant l'eau régulièrement pour qu'elle reste froide. Quand les boîtes sont suffisamment refroidies (quand elles sont tièdes), elles contiennent suffisamment de chaleur pour pouvoir sécher naturellement en plein air.
- **Bocaux** : attendez que l'autocuiseur refroidisse et que la pression ait diminué avant d'ouvrir le couvercle. Enlevez les bocaux et fermez les couvercles immédiatement. L'inconvénient du verre est qu'il ne peut pas être refroidi rapidement. La méthode la plus sûre consiste à les mettre en plein air jusqu'à ce qu'ils soient tièdes et de les plonger ensuite dans de l'eau froide.

*Tableau 3 : Valeurs indicatives du temps de cuisson*

Produit	Taille du récipient litre)	Temps de cuisson (minutes)	
		115 °C (240 °F)	121 °C (250 °F)
Poulet	0.5	95	75
	1.5	155	125
Bœuf, porc	0.5	90	75
	1	120	90
Poisson	0.25	75	60
	0.5	105	85
	1.5	220	180
Bouillon de viande	0.5	30	20
	1	40	25

Il existe une autre technique de stérilisation avec un autoclave, qui consomme davantage d'énergie et d'eau mais donne un produit légèrement meilleur. On remplit entièrement l'autoclave d'eau et on y met les boîtes ou les bocaux. Le processus est le même que ci-dessus. Après la stérilisation, on accélère le refroidissement en enlevant progressivement l'eau chaude du stérilisateur et en y ajoutant de l'eau froide : la pression dans le stérilisateur doit baisser progressivement.

### **Stérilisation de produits acides dans un bain d'eau bouillante**

Les produits acides, comme le poisson à la sauce tomate, sont très peu chauffés (p.ex. 5 min. à 100°C/ 212°F), car la plupart des micro-organismes ne survivent pas en milieu acide. Un bain-marie suffit pour les conserver.

Pour empêcher les bocaux de se fêler, il faut commencer par les mettre dans de l'eau chaude non bouillante. En revanche, les boîtes peuvent être mises directement dans l'eau bouillante. Les boîtes ou bocaux doivent être entièrement immergés. Mesurez la durée du processus à partir du moment où l'eau se remet à bouillir et assurez-vous que l'eau reste au point d'ébullition pendant toute la durée de la stérilisation. A des altitudes inférieures à 300 mètres au-dessus du niveau de la mer, un bain d'eau ouvert bout à 100°C (212°F). A des altitudes plus élevées, l'eau bout à une température plus basse, et il faut donc stériliser les produits plus longtemps pour obtenir le même effet, comme indiqué dans le tableau 4.

*Tableau 4 : Temps nécessaire à la stérilisation selon l'altitude*

Altitude (mètres)	Durée de la stérilisation en minutes (par exemple, lorsque a = 20 min.)	
0-300	a	20 min
300-600	a + 1/5a	24 min
600-900	a + 2/5a	28 min
900-1200	a + 3/5a	32 min

Après la stérilisation, on peut mettre les boîtes à refroidir dans de l'eau froide que l'on renouvellera souvent pour accélérer le refroidissement. Par contre, il faut attendre que les bocaux soient tièdes avant

de les plonger dans l'eau froide. On accélère le refroidissement en ajoutant progressivement de l'eau froide à l'eau chaude du stérilisateur. Utilisez de l'eau javellisée (de l'eau contenant 0,01 % de chlore de chaux = poudre désinfectante que l'on trouve dans le monde entier), pour éviter les risques de contamination au cas où certaines boîtes auraient des micro fuites.

## **8.7 Stockage**

Stockez les aliments en conserve dans un endroit frais. Etiquettez-les pour pouvoir en reconnaître le contenu. La température de stockage doit être inférieure à 20°C (68°F). Plus elle est basse, mieux c'est, car l'altération chimique continue son processus. Les techniques classiques de mise en conserve décrites dans ce chapitre ne garantissent pas une élimination totale des spores bactériennes. Heureusement, les survivants qui ont résisté à la chaleur ne se développent pas à une température inférieure à 35°C. Si vous souhaitez stocker les conserves pour une longue période (jusqu'à 2 ans) dans un climat tropical, à une température égale ou supérieure à 35°C, il faut lui appliquer un traitement thermique bien plus intensif à 121°C (250°F) pour inactiver les spores des micro-organismes. Mais cette technique consomme beaucoup de combustible et diminue la qualité des produits en conserve. Il ne faut pas empiler les conserves trop serrées ; l'air doit pouvoir circuler. Ventilez uniquement avec de l'air sec ; évitez de le faire par temps chaud et humide car la condensation risque de faire rouiller les boîtes. Commencez toujours par consommer les conserves les plus anciennes et vérifiez à chaque fois si le produit n'est pas avarié.

La viande pasteurisée (traitement thermique à 80°C / 176°F) se conserve pendant 6 mois au réfrigérateur (2-4°C / 35,5-39°F).

## **8.8 Conditions d'installation d'une conserverie**

La réussite d'une conserverie de poisson ou de viande à petite échelle nécessite, outre l'investissement en matériel, un certain nombre d'autres éléments :



Il faut :

- suffisamment d'eau propre et d'énergie
- une bonne infrastructure (routes, installations de réfrigération, ports, abattoirs, etc.)
- un projet viable financièrement : y a t il un plan financier solide ?
- suffisamment de personnel qualifié pour faire fonctionner les machines.
- un support technique pour l'entretien des machines et la fourniture de pièces détachées.
- un arrivage régulier de poisson et de viande à un prix raisonnable. Certaines sortes de poisson ne sont pas disponibles toute l'année.
- un bon contrôle de la température pendant le processus.
- un contrôle de la qualité chimique et microbiologique après le processus (cela nécessite des installations de laboratoire).
- un marché pour le poisson et la viande en boîte. S'il existe un commerce d'exportation à côté du commerce local, le prix de revient d'une boîte de poisson ou de viande peut diminuer.

Certains ouvrages de la série Agrodok contiennent des informations utiles sur les sujets abordés plus haut : la commercialisation pour les producteurs à petite échelle est étudiée dans le N°26 et contient des chapitres sur la sélection des produits, la gestion, le financement, la coopération, l'organisation et le calcul du prix de revient ; les techniques de stockage des produits agricoles tropicaux sont décrites dans le N° 31 ; la conservation et les techniques de traitement sont abordées dans le N° 3 (fruits et légumes), le N° 36 (laitages) et le N° 22 (aliments de complément). Nous vous recommandons vivement la publication du CTA « Setting up and running a small food business » (voir Bibliographie).

Si toutes ces conditions ne sont pas réunies, il est préférable de renoncer à installer une conserverie de poisson ou de viande. Dans des conditions primitives, la mise en conserve de la viande est déconseillée. En revanche, si toutes les conditions sont réunies et si l'opération semble rentable, la mise en conserve locale contribuera certainement de façon positive au régime alimentaire de la population.

# 9 Réfrigération et congélation

## 9.1 Généralités

La durée de conservation du poisson et de la viande dépend du degré d'acidité et de la teneur en eau du produit. Certaines influences extérieures comme l'oxygène (de l'air), les micro-organismes, la température de conservation, la lumière et la migration d'eau jouent aussi un rôle important.

Sous les hautes températures ambiantes des tropiques, la viande et le poisson frais s'altèrent très rapidement. Si l'on veut garder le produit plus d'un jour, il faut le conserver. Une autre méthode de conservation consiste à le réfrigérer ou à le congeler.

Il existe deux possibilités de stockage de la viande et du poisson frais à basse température :

- la réfrigération de  $-1^{\circ}$  à  $+4^{\circ}\text{C}$  /  $30-39^{\circ}\text{F}$ , qui freine la croissance des micro-organismes.
- la congélation de  $-18^{\circ}$  à  $-30^{\circ}\text{C}$  /  $-0,5 - -22^{\circ}\text{F}$ , qui arrête complètement la croissance bactérienne.

Les basses températures freinent le déroulement des processus (bio)chimiques, physiques et microbiologiques et empêchent l'altération. Pour obtenir une plus longue durée de conservation, il faut abaisser très rapidement la température du produit. Une congélation trop lente provoque la formation de cristaux de glace qui portent atteinte à la structure du produit.

La réfrigération de la viande nécessite l'emploi d'une chambre froide. Celle du poisson se fait généralement en le posant sur de la glace : pour cela il faut disposer de machines fabriquant de la glace. La congélation de la viande et du poisson frais exige un équipement moderne très coûteux. Ces méthodes de conservation consomment beaucoup d'énergie et nécessitent un investissement élevé de matériaux. Il faut que l'arrivage de poisson ou de viande soit assez important pour

couvrir les frais et il doit y avoir un marché pour les produits réfrigérés ou congelés. Aussi les méthodes de réfrigération et de congélation sont-elles seulement applicables au niveau industriel. Elles ne seront donc que brièvement décrites ici. Pour plus d'informations, consultez la bibliographie en fin de livre.

Afin de donner une idée de l'efficacité de ces méthodes, nous indiquons la relation entre la température et la durée de conservation pour le poisson et la viande. Cependant, nous ne décrirons ni l'installation d'une fabrique de glace, ni les équipements de réfrigération et de congélation.

## **9.2 Réfrigération et congélation du poisson**

On réfrigère (à 0°C / 32°F ) souvent les poissons entiers (dont on a retiré les viscères et les branchies) ou les filets en les recouvrant de glace. On remplit une boîte avec des couches alternées de poisson et de glace, la dernière couche étant une couche de glace. Il faut utiliser au moins autant de glace que de poisson. Lorsque la glace est fondue, il faut la remplacer pour maintenir le poisson à 0°C. Le poisson gras surtout doit être réfrigéré rapidement pour ralentir l'oxydation de la graisse.

Le poisson peut aussi être stocké en cellules de réfrigération : comme la température est juste au-dessus de 0°C, la glace fond et le poisson reste frais. Le poisson ne gèle donc pas. Les boîtes ne doivent pas être posées sur le sol, ni contre un mur, ni les unes contre les autres, mais empilées sur des palettes, à quelque distance du mur, pour permettre la circulation de l'air.

Si l'on veut conserver le poisson plus de 2 ou 3 semaines, il faut le congeler. Dans les cellules de congélation, la température conseillée est de -30°C / -22°F. Un poisson de bonne qualité congelé à -30°C / -22°F juste après la pêche se conserve très longtemps.

Quelques exemples de durée de conservation sont donnés dans le tableau 5. La durée de conservation dépend de la qualité du poisson et des conditions de conservation (p.ex. constance de la température).

*Tableau 5 : Durée de conservation du poisson en fonction de la température*

Produit	Température (°C/F)	Durée de conservation
<i>Réfrigération :</i>		
Filets de cabillaud	0/32	11 jours
	3/37	5 jours
	10/50	25 heures
Truite d'élevage (nettoyée et emballée sous vide)	0/32	18 jours
	5/41	10 jours
Colin d'Amérique du Sud (nettoyé)	0/32	11 jours
	5/41	5 jours
<i>Congélation :</i>		
Cabillaud	-30/-22	8 mois-4 ans
Hareng	-30/-22	6 mois-1 an

### 9.3 Réfrigération et congélation de la viande

Les méthodes de réfrigération et de congélation sont aussi appliquées pour la conservation de la viande. Il faut abaisser rapidement la température de la carcasse d'environ 40°C/104°F à 0-5°C/32-41°F pour limiter la dégradation microbologique à la surface de la viande. Après ce premier refroidissement, la viande est réfrigérée ou congelée.

Le prétraitement pour la réfrigération comprend l'abattage et le découpage en quartiers de la carcasse. La réfrigération optimale d'un quartier fait perdre à la viande de 1 à 3% de son eau pendant les premières 24 heures. La réfrigération de -1°C à +3°C (30°F – 37°F) peut être utile pendant le temps compris entre l'abattage et la vente ou pendant un long transport (par ex. de l'Argentine à l'Europe). La réfrigération de la viande est aussi utilisée pour faire mûrir la viande, ce qui la rend plus tendre. Cela s'applique surtout à la viande de boeuf. La

circulation de l'air est également très importante dans les cellules de réfrigération.

On congèle parfois les quartiers de carcasse, mais on peut les désosser auparavant pour diminuer leur volume. La viande est découpée en gros morceaux.. La congélation de  $-10^{\circ}\text{C}$  ( $14^{\circ}\text{F}$ ) à  $-18^{\circ}\text{C}$  ( $-0,5^{\circ}\text{F}$ ) des quartiers de bœuf, prend de 4 à 6 jours. Le stockage de la viande congelée se fait généralement entre  $-12^{\circ}\text{C}$  ( $10^{\circ}\text{F}$ ) et  $-20^{\circ}\text{C}$  ( $-4^{\circ}\text{F}$ ). A cette température, la durée de conservation de la viande de bœuf est d'au moins 1 an, mais celle de la viande de porc est plus courte. Cela est dû à l'oxydation de la graisse qu'elle contient.

Le tableau 6 donne quelques exemples de durée de conservation de plusieurs sortes de viande à différentes températures. Cependant cette durée dépend de la qualité de la viande et des conditions de conservation.

*Tableau 6 : Durée de conservation de la viande en fonction de la température*

Produit	Température ( $^{\circ}\text{C}/\text{F}$ )	Durée de conservation
<i>Réfrigération :</i>		
Boeuf	-1/30	3-5 semaines
Porc	-1/30	1-2 semaines
<i>Congélation :</i>		
Boeuf	-18/-0.5	12 mois
	-30/-22	24 mois
Porc	-18/-0.5	6 mois
	-30/-22	15 mois

# Bibliographie

En complément de ce manuel, vous pouvez aussi consulter les publications Agromisa suivantes :

Agrodok 3 : **La conservation des fruits et des légumes**

Agrodok 26 : **Commercialisation : le marketing pour les producteurs artisanaux**

Agrodok 31 : **Le stockage des produits agricoles tropicaux**

Agrodok 36 : **La préparation des laitages**

**Les aliments : Transformation, conservation et qualité**, Robert Nout, Joseph D. Hounhouigan, Tiny van Boekel, Backhuys Publishers/CTA, 2003, ISBN : 90-5782-124-9

**Le séchage solaire : Méthodes pratiques de conservation des aliments**, 1989, Organisation internationale du travail, ISBN : 92-2-205357-5

**Conserver et transformer le poisson : guide technique et méthodologique** GRET/CTA, 1993. ISBN: 2-86844-053, CTA n° 514

**Abattage, découpe de la viande et traitement ultérieur** 1994, FAO, Rome, ISBN 9252029214 Etudes FAO: Production et santé animales 91, Internet (version anglaise) : <http://www.fao.org/DOCREP/004/T0279E/T0279E00.htm>

**Glace et les produits de la pêche.** 1994, FAO Documents techniques sur les pêches No 331. FAO, Rome. ISBN 9252032800. Internet (version anglaise): <http://www.fao.org/DOCREP/T0713E/T0713E00.HTM>

**Guide pratique des types d'insectes et d'acariens qui s'attaquent au poisson traité.** 1989 FAO document technique sur les pêches 303. FAO, Rome. ISBN 92-5-202827-7. Internet: [http://www.fao.org/documents/show\\_cdr.asp?url\\_file=/DOCREP/003/T0146F/T0146F01.htm](http://www.fao.org/documents/show_cdr.asp?url_file=/DOCREP/003/T0146F/T0146F01.htm)

**Small-scale food processing: A directory of equipment and methods.** Azam-Ali, S., Judge, E., Fellows, P., Battcock, M. 2003, Northern Foods, ITDG, CTA, ISBN 1 85339 504 8

**An introduction to fish handling and processing:** I.J. Clucas and P.J. Sutcliffe., G 143, 1981, Tropical Products Institute. ISBN: 0-85954-124-X

**Fish handling; preservation and processing in the tropics: parts 1 and 2,** G144-145, 1981, Tropical Products Institute. ISBN:0-85954-125-8 et ISBN 0-85954-126-6

**Fish processing** UNIFEM ISBN 1853391379, 1993, ITDG Publishing

**Drying** UNIFEM ISBN 1853393088, 1995, ITDG Publishing.

**Manual on fish canning,** 1988, FAO, Rome ISBN 92-5-102726-9  
FAO fisheries technical paper - 285. Internet : <http://www.fao.org/DOCREP/003/T0007E/T0007E00.htm>

**Manual on simple methods of meat preservation,** FAO animal production and health paper 79, 1990, FAO, Rome ISBN 92-5-102744-7  
Internet: <http://www.fao.org/docrep/003/x6932e/X6932E00.htm>

**Economic aspects of small-scale fish freezing,** P.R. Street, I.J. Clucas, A. Jones and R.C. Cole. G 146, 1980, Tropical Products Institute.

**Setting up and running a small food business, Opportunities in food processing series:** Fellows, P.J. and Axtell, B. (2001). CTA. ISBN 92-9081-246X

**Appropriate food packaging:** Fellows, P.J. and Axtell, B (2002). ITDG. ISBN: 1853395625

# Adresses utiles

Vous trouverez des informations complémentaires sur la technologie alimentaire ou sur toute autre technologie auprès des organisations suivantes :

**Pays-Bas** : University of Utrecht, Dept. of Public Health and Food Safety, PO Box 80175, 3508 TD Utrecht, E-mail: [vvdo@vvdo.vet.uu.nl](mailto:vvdo@vvdo.vet.uu.nl)

**Pays-Bas** : TNO Nutrition and Food Research, PO Box 360, 3700 AJ Zeist, Internet: <http://www.voeding.tno.nl>

**Pays-Bas** : The Netherlands Institute for Fisheries Research, PO Box 68, 1970 AB IJmuiden, Internet: <http://www.rivo.dlo.nl>

**Italie** : FAO Headquarters, Viale delle Terme di Caracalla, 00100 Rome. Internet: <http://www.fao.org> E-mail: [FAO-HQ@fao.org](mailto:FAO-HQ@fao.org)

**Inde** : Action for Food (AFPRO), 25/1A, Institutional Area, D-Block Pankha Road, Janakpuri New Delhi 110058. Internet: <http://www.afpro.org>

**Ghana** : Technology Consultancy Centre, University of Science and Technology, University Post Office, Kumasi, Ghana. E-mail: [tcc@knust.edu.gh](mailto:tcc@knust.edu.gh)

**ITDG-Eastern Africa** AAYMCA Building (Second Floor) Along State House Crescent P.O. Box 39493, Nairobi, Kenya

**ITDG Latin America** , Av Jorge Chávez 275 – Miraflores, Apartado Postal 18-0620, Lima 18, PERU. Internet: [www.itdg.org.pe](http://www.itdg.org.pe) Email: [postmaster@itdg.org.pe](mailto:postmaster@itdg.org.pe)

**ITDG Nepal**, Pandol Marga, Lazimpat, PO Box 15135, Kathmandu, Nepal

**ITDG Bangladesh**, GPO Box 3881, Dhaka 1000, Bangladesh House 32, Road 13/A, Dhanmondi R/A, Dhaka -1209 Internet: [www.itdgbangladesh.org](http://www.itdgbangladesh.org)



**ITDG South Asia**, 5, Lionel Edirisinghe Mawatha, Kirulapone, Colombo 05, Sri Lanka. email: [itdg@itdg.slt.lk](mailto:itdg@itdg.slt.lk)

**ITDG Group Southern Africa** (Harare), Number 4 Ludlow Road (off Enterprise Road), Newlands, Harare. E-mail: [itdg@itdg.org.zw](mailto:itdg@itdg.org.zw) or [itdg@ecoweb.co.zw](mailto:itdg@ecoweb.co.zw)

**ITDG Sudan**. PO Box 4172, Khartoum Central, Sudan. E-mail: [itsd@sudanmail.net](mailto:itsd@sudanmail.net)

Il y a peut-être dans votre propre pays des organismes qui peuvent répondre à vos questions ou vous aider à résoudre certains problèmes. Adressez-vous également au ministère de l'Agriculture ou de l'Industrie pour qu'il vous aide par exemple à trouver des adresses de fournisseurs d'équipement, ou des informations spécifiques sur un produit.

# Glossaire

Acides aminés	Éléments de base des protéines
Aérobic	En présence d'oxygène
Anaérobic	En l'absence d'oxygène
Autolyse	Destruction de substances par des enzymes propres au produit
Bactérie	Micro-organismes unicellulaires présents partout. Certains provoquent des maladies graves.
Enzymes	Protéines dont la fonction est de catalyser des réactions biologiques, par exemple la conversion de certaines substances organiques en d'autres.
Oxydation de la graisse	Réaction de la graisse avec l'oxygène, donnant une saveur rance au poisson et à la viande.
Fermentation	Processus selon lequel les enzymes, généralement des micro-organismes, provoquent les transformations souhaitées (de la saveur, de l'odeur, de la texture).
Réaction d'oxydation	Réaction d'une substance à l'oxygène de l'air
Pasteurisation	Stérilisation partielle des aliments à une température qui détruit des micro-organismes dangereux sans provoquer de changements fondamentaux dans la chimie des aliments. Déconseillée comme méthode de conservation du poisson et de la viande.
pH	Degré d'acidité
Spore	Bactérie à l'état latent
Stérilisation	Destruction de tous les micro-organismes, y compris la plupart des formes végétatives et les spores, par traitement chimique ou par chauffage (chauffage prolongé à 100-121 °C).
Structure	Fermeté